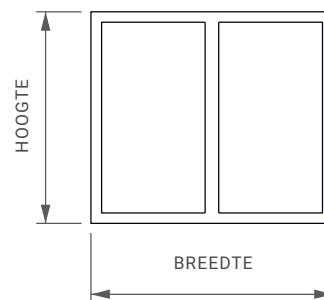


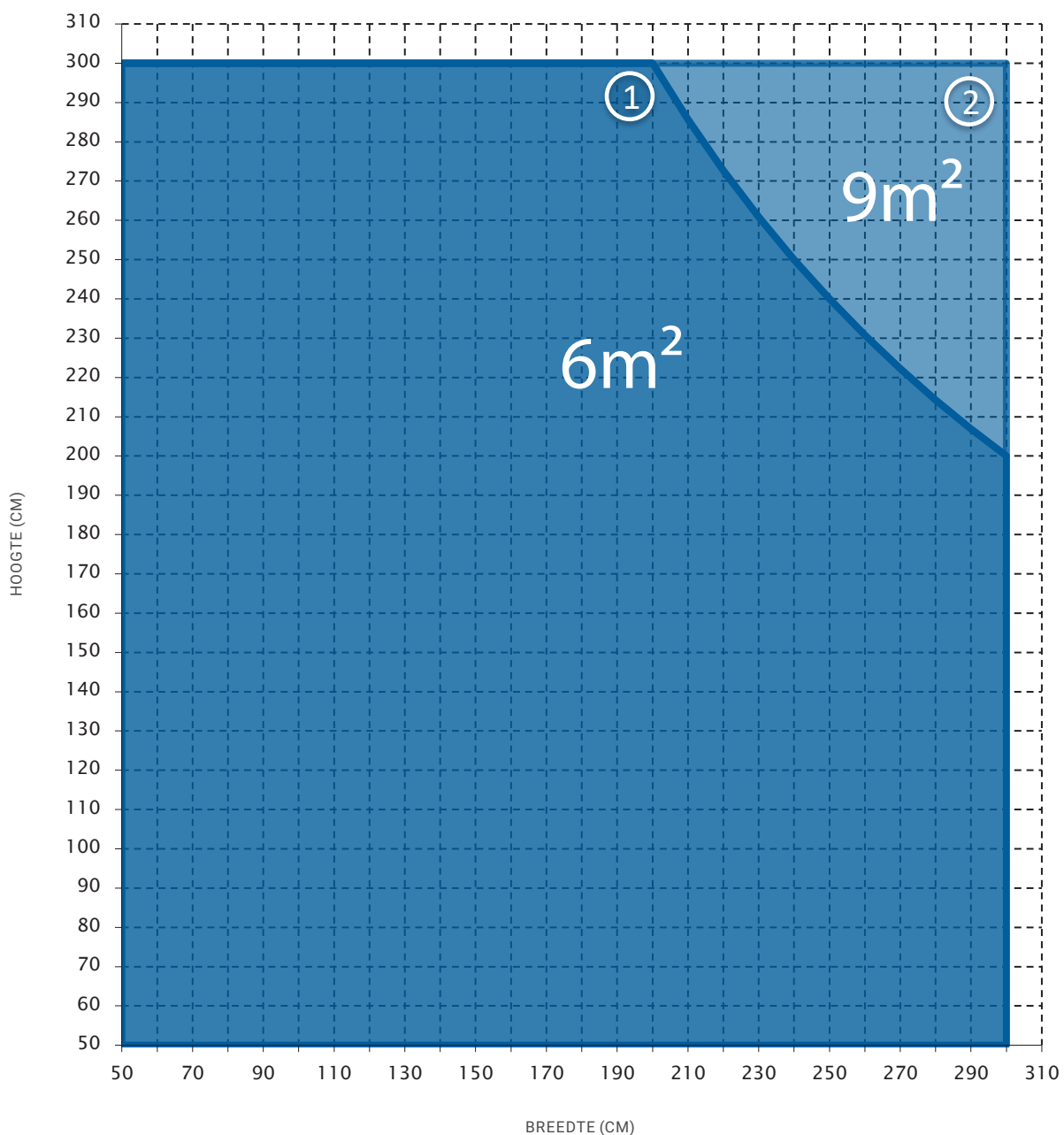
2.9 MAXIMALE AFMETINGEN

- 1 De maximale oppervlakte van 1 gelast kader bedraagt 6m^2
- 2 De maximale oppervlakte van 1 gelast kader met tussenstijlen bedraagt 9m^2 .



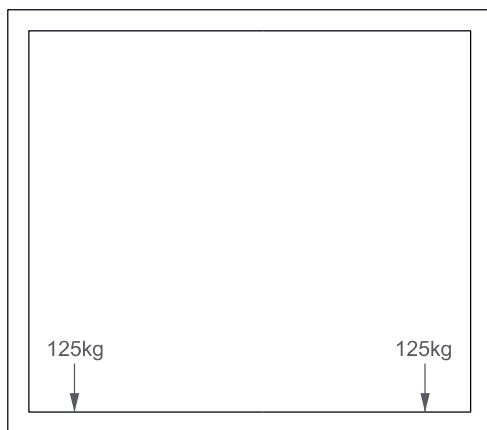
Maximale afmetingen vast raam (met stijlen)

- Voor tussenstijlen moet een sterkteberekening gemaakt worden volgens NBN-B25-002. Op de volgende pagina's vindt u grafieken terug van veel voorkomende situaties.
- Voor raamgehelen waar niet wordt voldaan aan de regel van de maximale oppervlakte en/of waarbij de tussenstijlen niet kunnen voldoen aan de sterkteberekening moet het raamgeheel opgedeeld worden in verschillende ramen. De ramen worden dan gekoppeld met de nodige koppelingsprofielen en voorzien van de nodige uitzettingsvoegen.

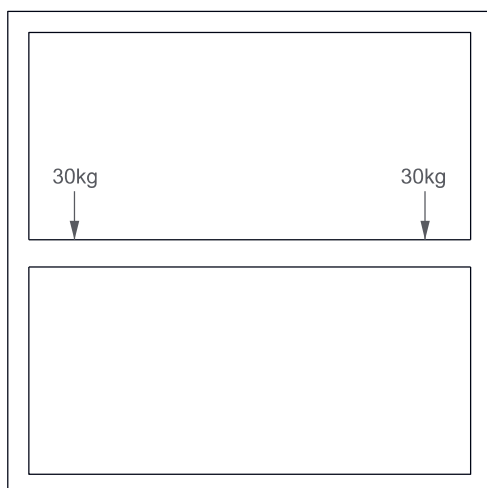


Maximale gewicht vaste delen

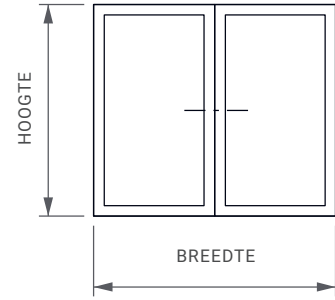
- Het maximale toelaatbare gewicht voor een beglazing is 250kg.
- De buitenkader moet perfect opgeblokt zijn ter hoogte van de glasondersteuning.



- Het maximale toelaatbare gewicht op een mechanisch verbonden tussenstijl is 60kg.
- Voor de types [P 5248](#), [P 5249](#), [P 5280](#) en [P 12192](#) kan je tot 100kg gaan.
- Voor de keuze van de tussenstijl zelf moet een sterkteberekening gemaakt worden volgens NBN-B25-002.



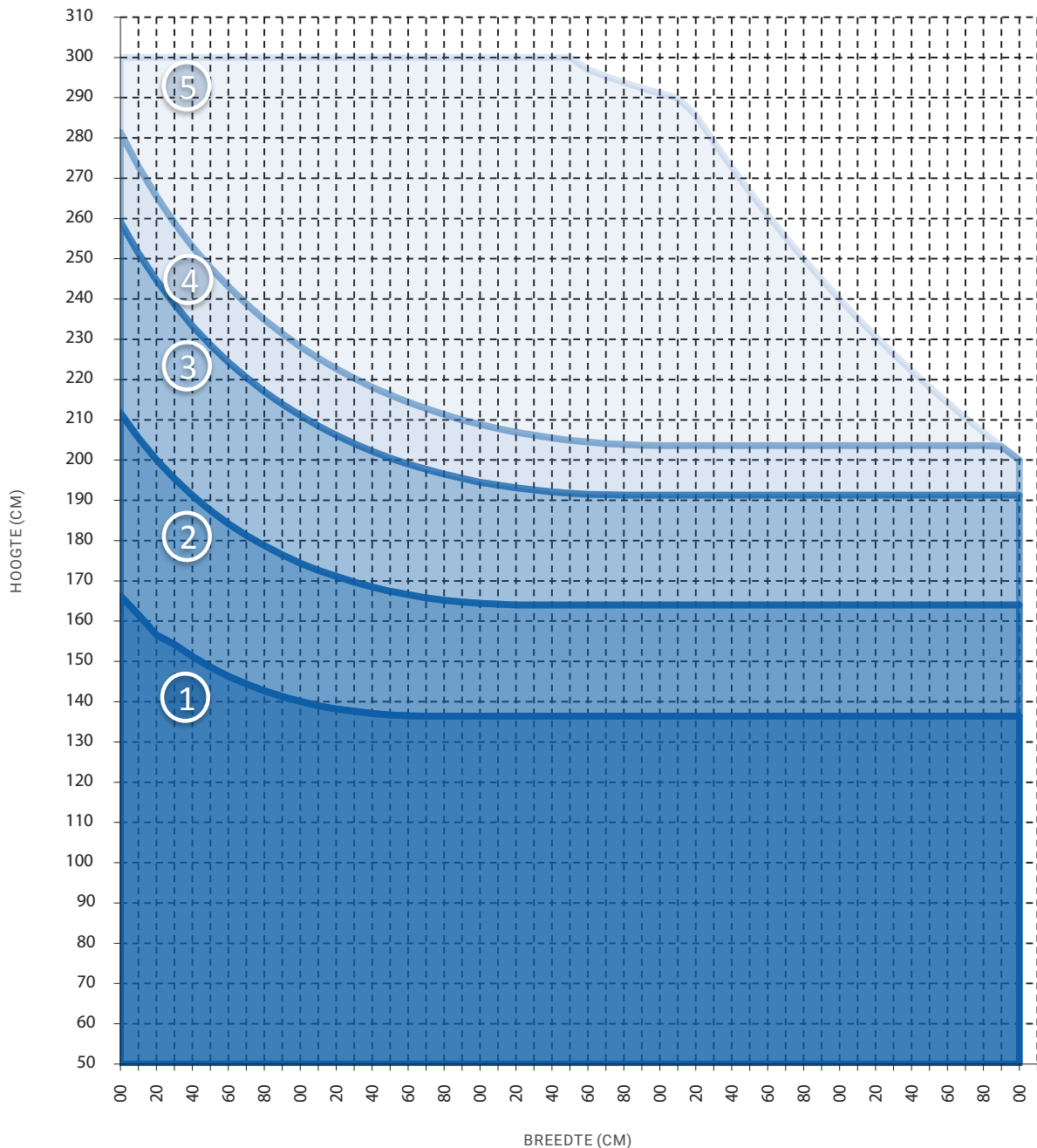
Elegant 76 X

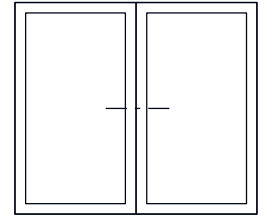


GEKOPPELDE VASTE RAMEN

Maximale afmetingen voor windzone klasse C2 (800N/m², 1/300)

Deze grafiek houdt geen rekening met eventuele puntlasten. (trapeziumbelasting)



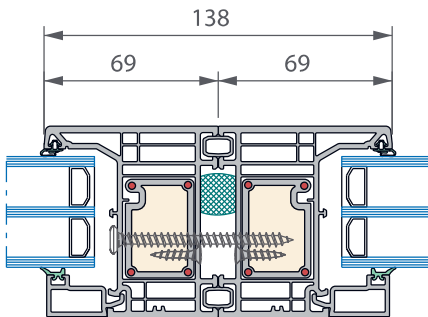


Elegant 76 X

GEKOPPELDE VASTE RAMEN

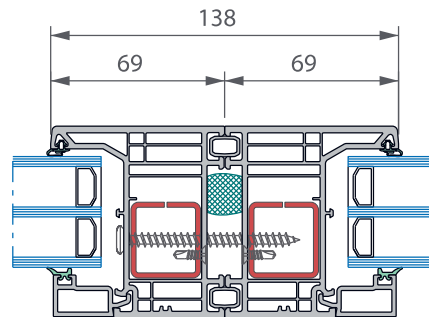
1

P 5103/P 5103
P 5203/P 5203



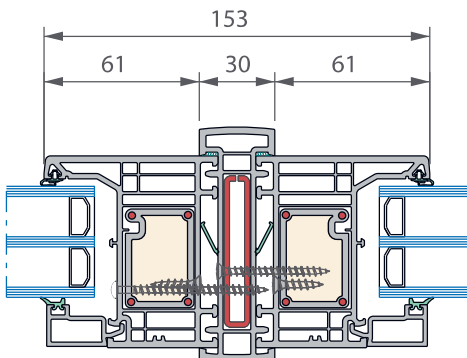
2

P 5103/P 5103
P 17040/P 17040



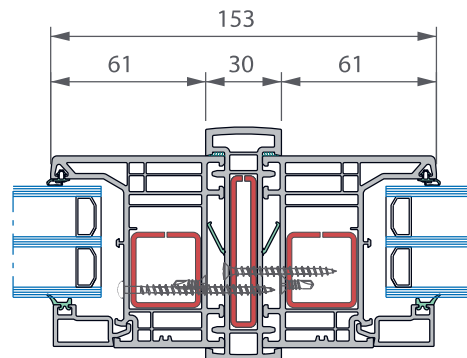
3

P 5103/P 14565/P 5103
P 5203/P 14591/P 5203



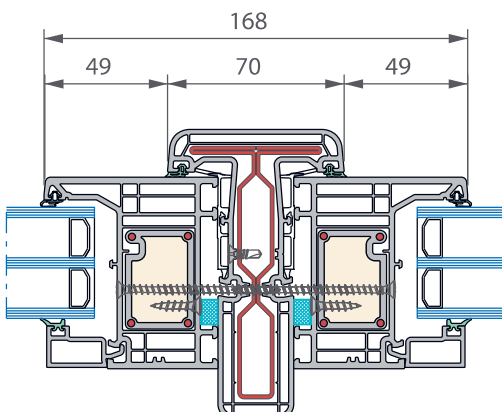
4

P 5103/P 14565/P 5103
P 17040/P 14591/P 17040

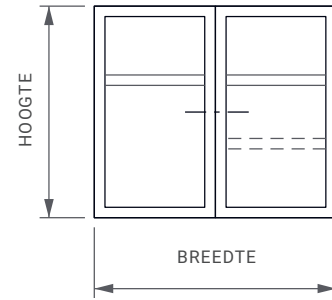


5

P 5103/P 3705/P 5103
P 5203/P 3715/P 5203

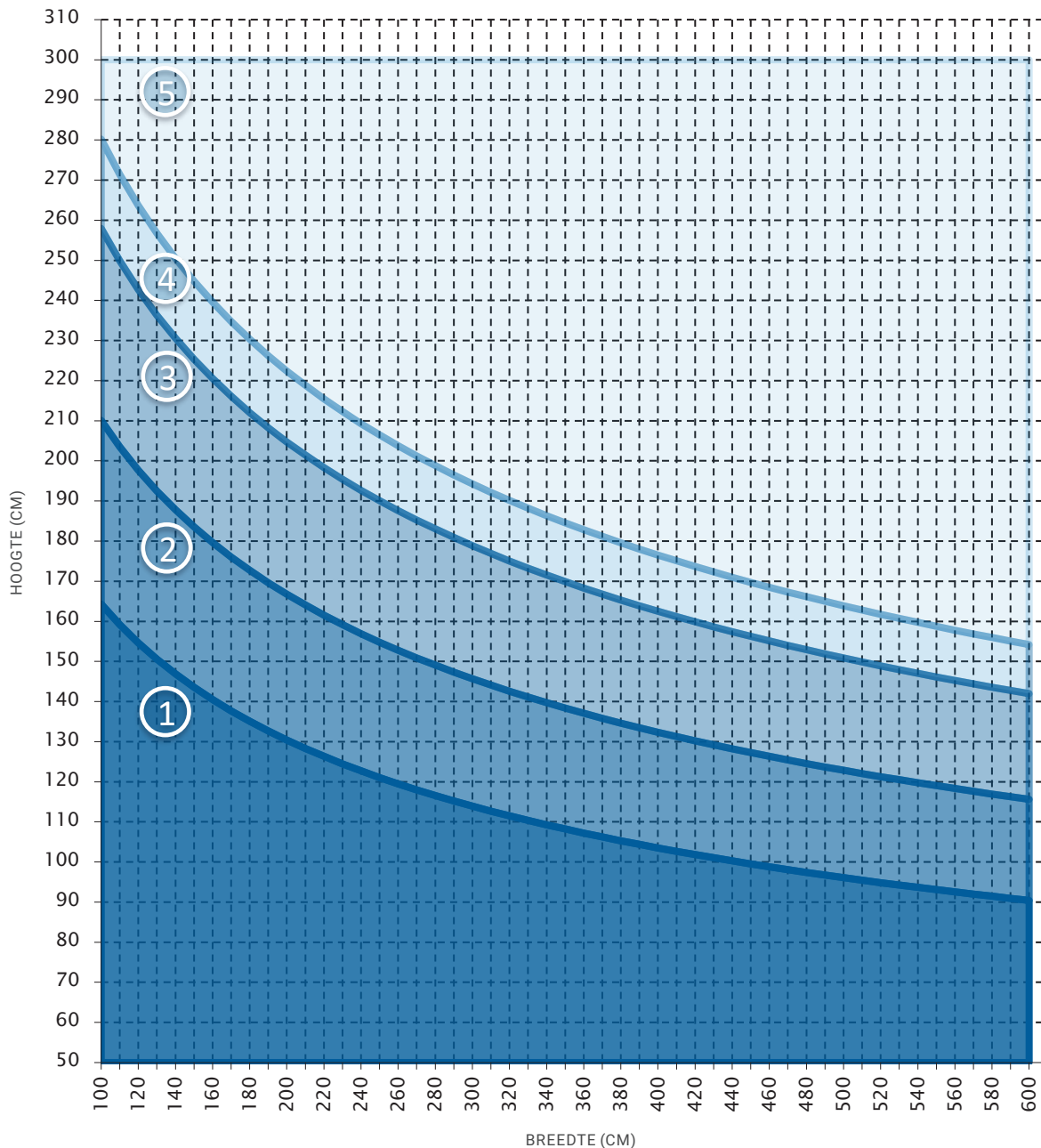


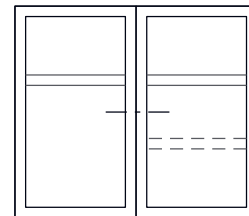
Elegant 76 X



GEKOPPELDE VASTE RAMEN MET TUSSENVERDELINGEN

Maximale afmetingen voor windzone klasse C2 (800N/m², 1/300)



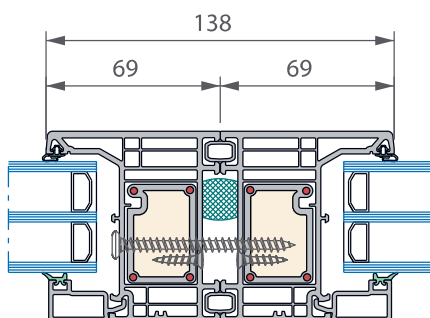


Elegant 76 X

GEKOPPELDE VASTE RAMEN
MET TUSSENVERDELINGEN

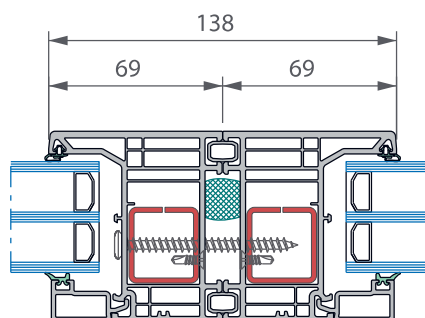
1

P 5103/P 5103
P 5203/P 5203



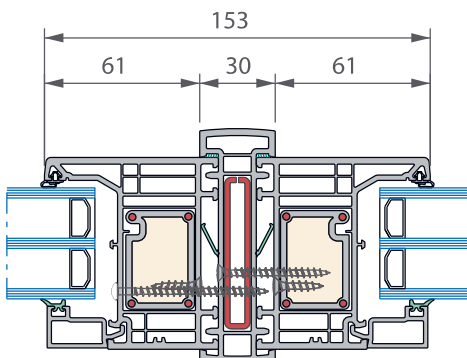
2

P 5103/P 5103
P 17040/P 17040



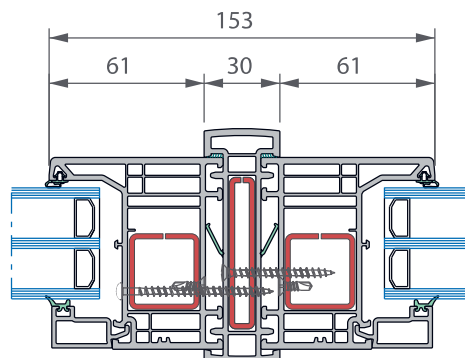
3

P 5103/P 14565/P 5103
P 5203/P 14591/P 5203



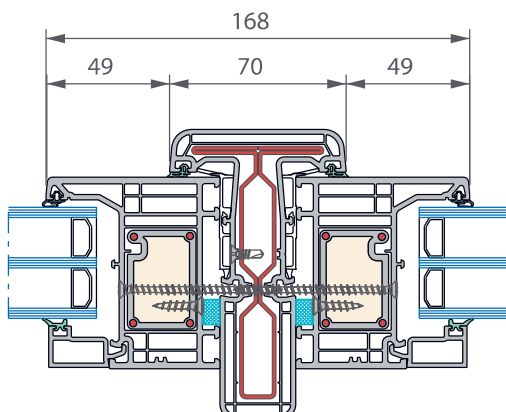
4

P 5103/P 14565/P 5103
P 17040/P 14591/P 17040

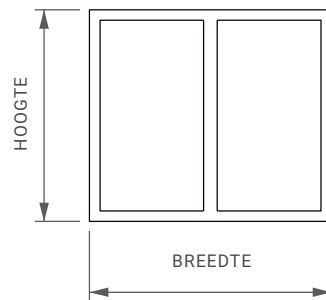


5

P 5103/P 3705/P 5103
P 5203/P 3715/P 5203



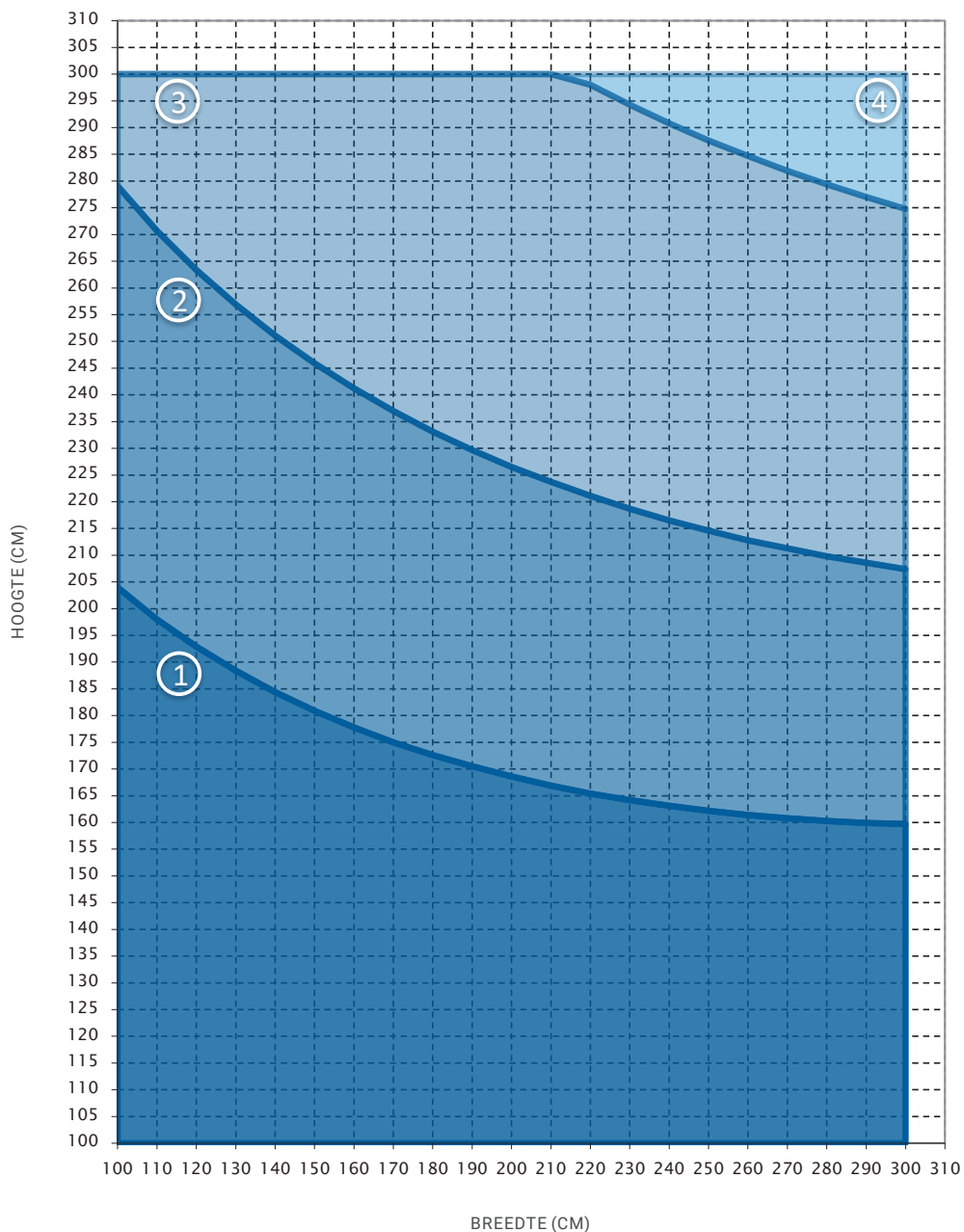
Elegant 76 X

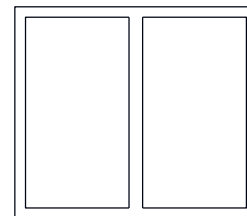


VASTE RAAM MET T-STIJL

Maximale afmetingen voor windzone klasse C2 (800N/m², 1/300)

Deze grafiek houdt geen rekening met eventuele puntlasten. (trapeziumbelasting)



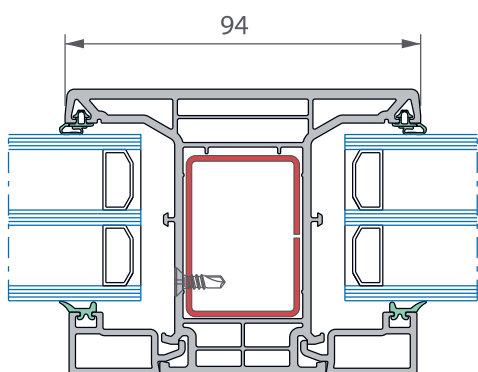


Elegant 76 X

VASTE RAAM MET T-STIJL

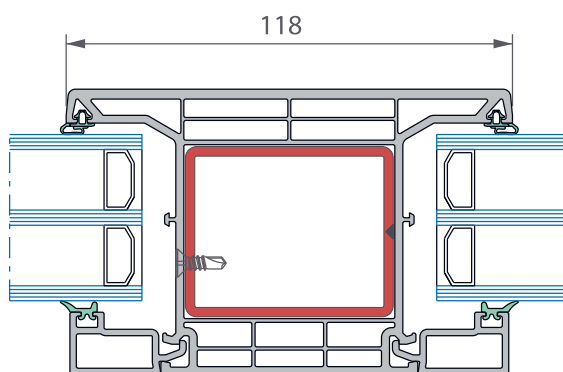
1

P 5125
P 17051



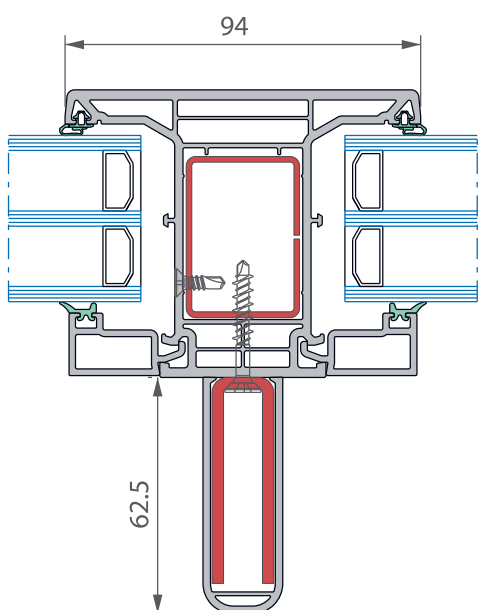
2

P 5137
P 15961



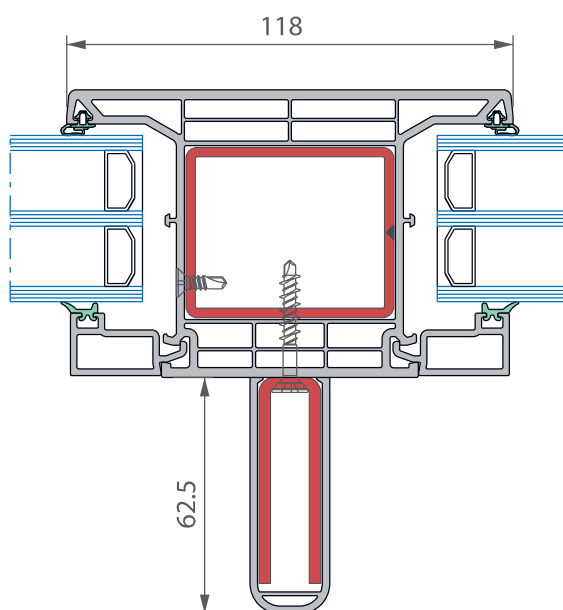
3

P 5125 + P 3701
P 17051 + P 3700

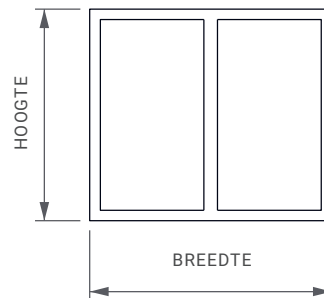


4

P 5137 + P 3701
P 15961 + P 3700



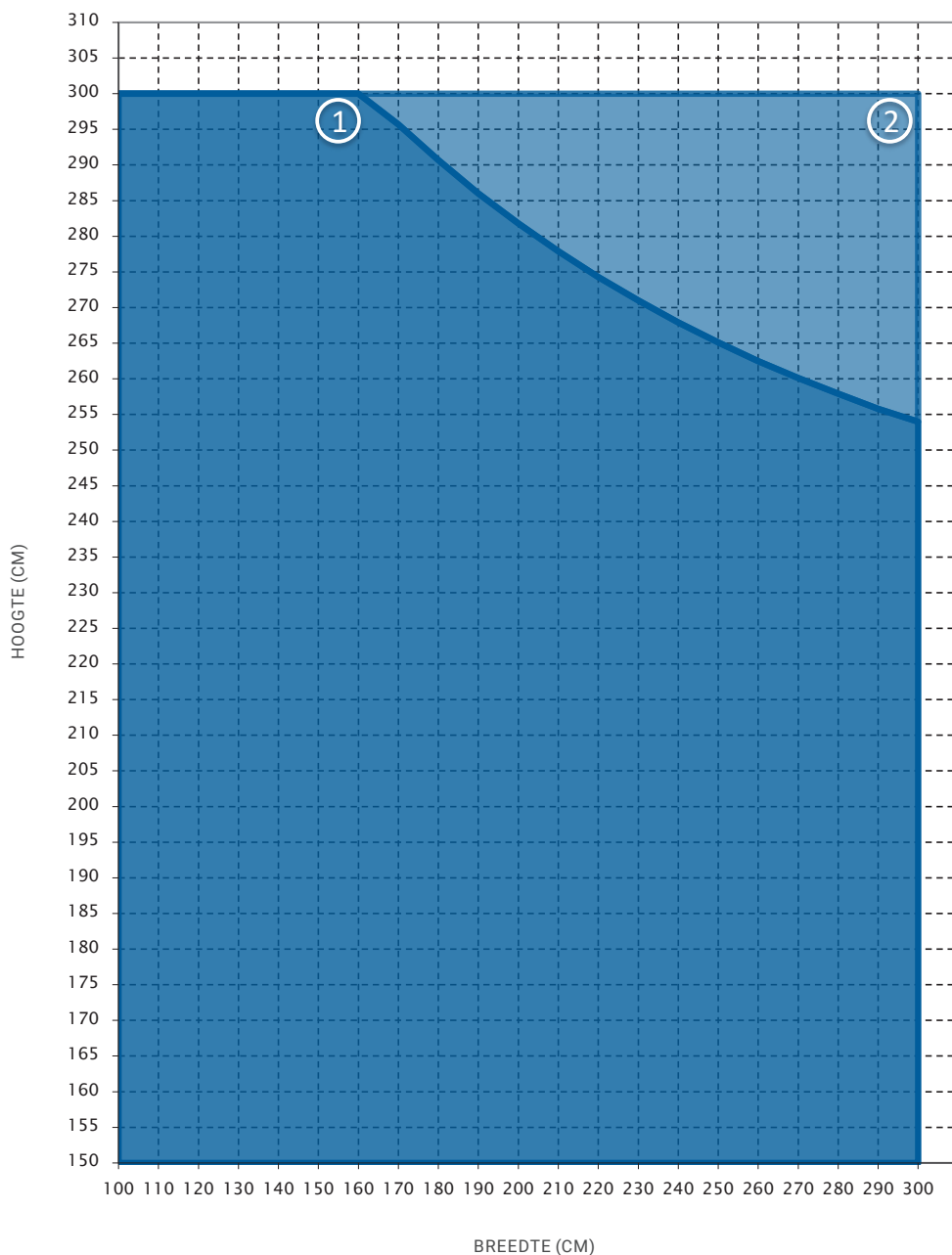
Elegant 115 X

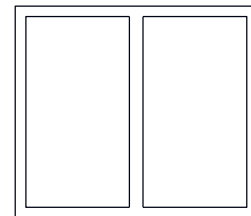


VASTE RAAM MET T-STIJL

Maximale afmetingen voor windzone 800N/m², doorbuiging 1/200

Deze grafiek houdt geen rekening met eventuele puntlasten. (trapeziumbelasting)



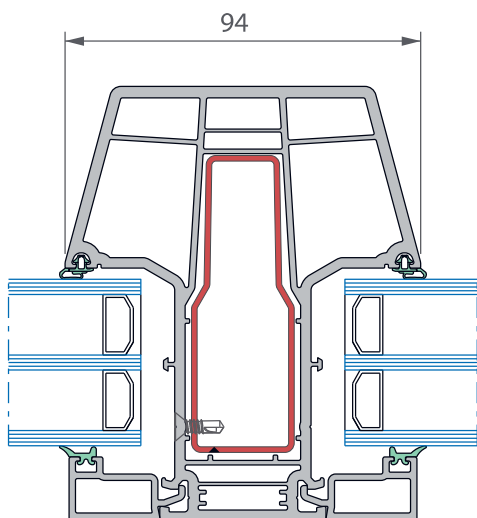


Elegant 115 X

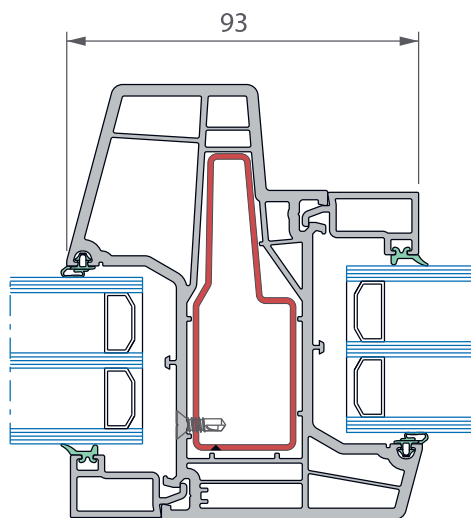
VASTE RAAM MET T-STIJL

1

P 5142 OF P 5147
P 5221 OF P 5222

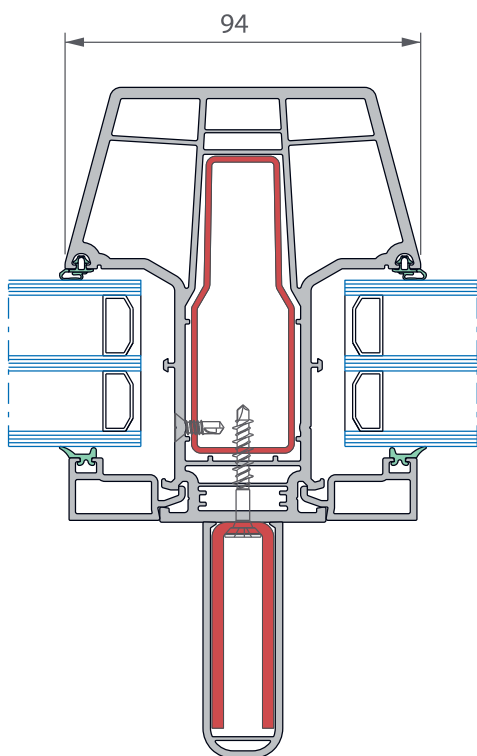


P 5143 OF P 5148
P 5222

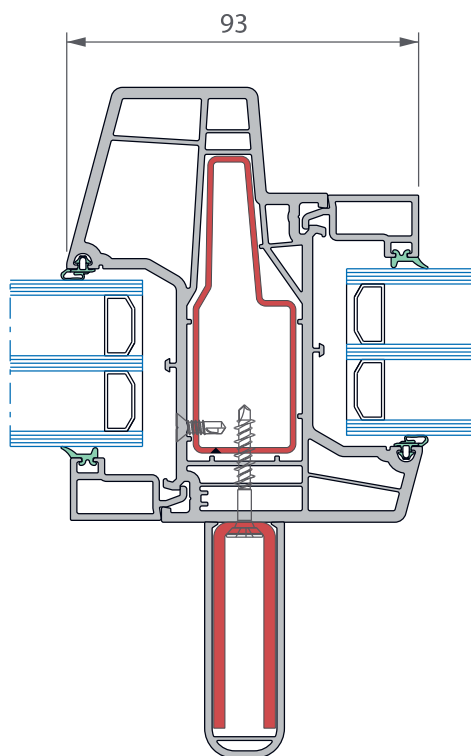


2

P 5142 OF P 5147/P 3701
P 5221 OF P 5222 + P 3700

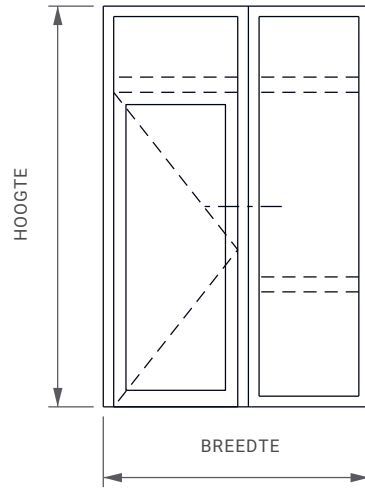


P 5143 OF P 5148/P 3701
P 5222 + P 3700

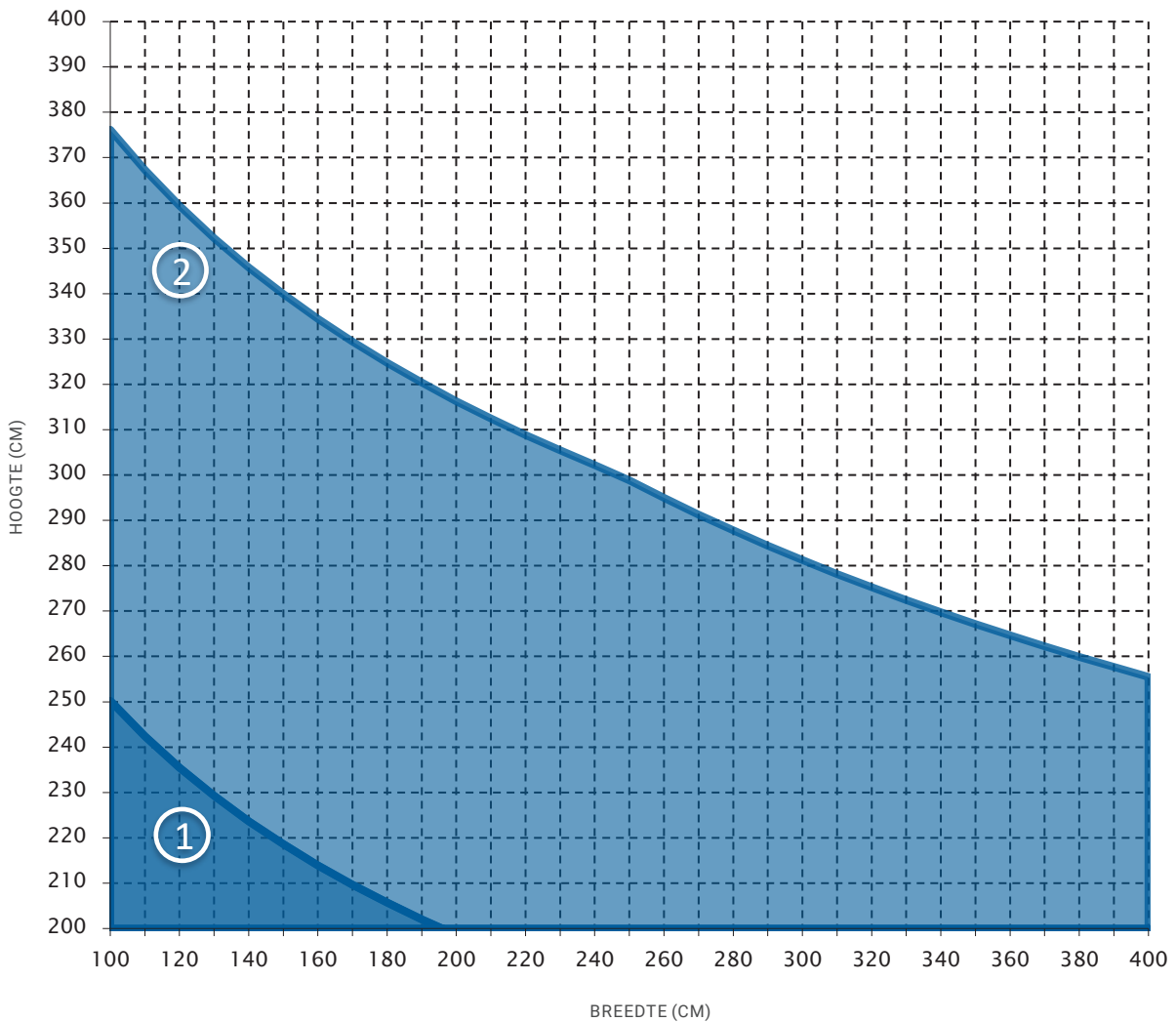


Elegant 76 X

DEUREN GEKOPPELD MET ZIJLICHT
ONGEACHT TUSSENVERDELINGEN



Maximale afmetingen voor windzone klasse C2 (800N/m², 1/300)

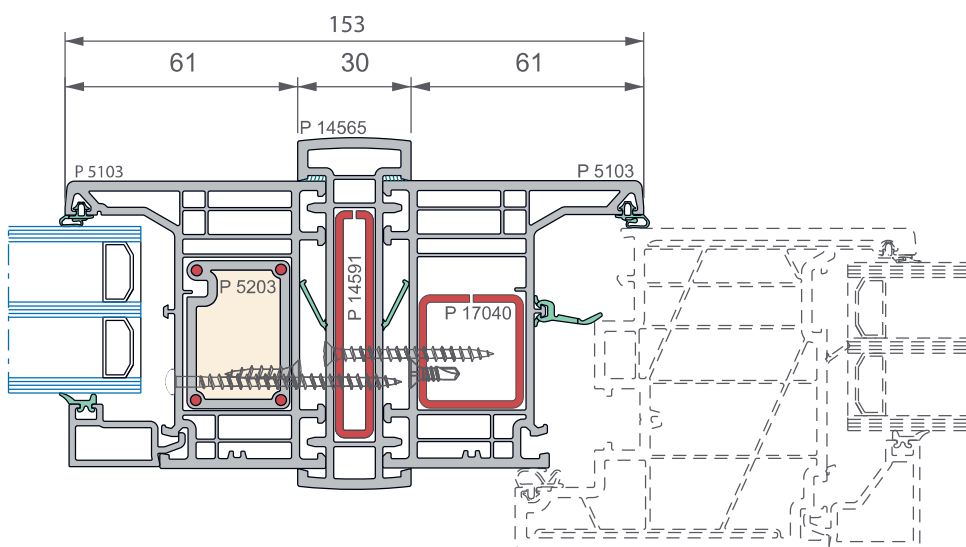


Elegant 76 X

DEUREN GEKOPPELD MET ZIJLICHT
ONGEACHT TUSSENVERDELINGEN

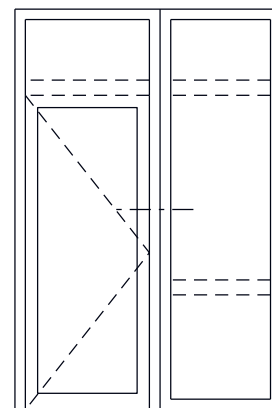
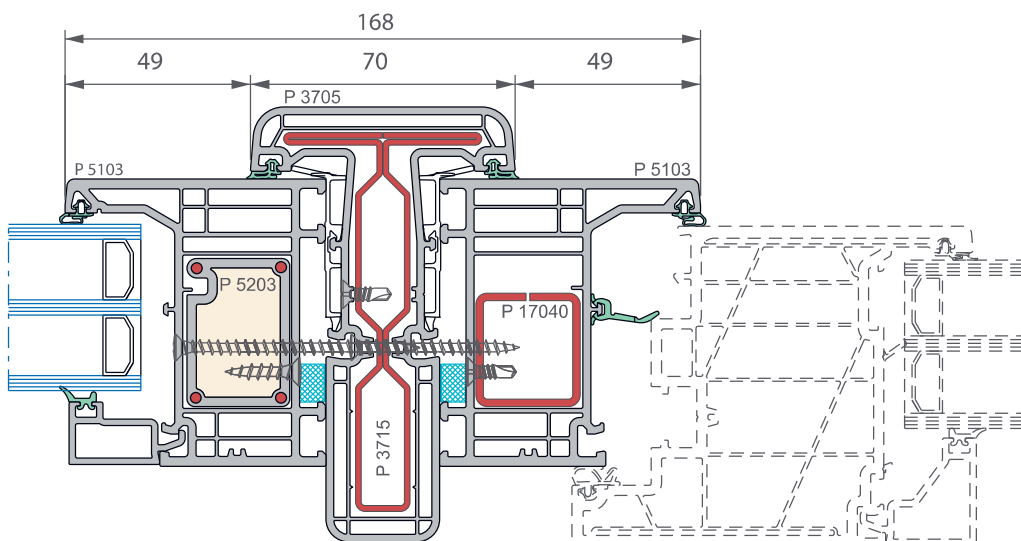
1

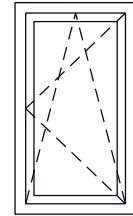
P 5103/P 14565/P 5103
P 5203/P 14591/P 17040



2

P 5103/P 3705/P 5103
P 5203/P 3715/P 17040

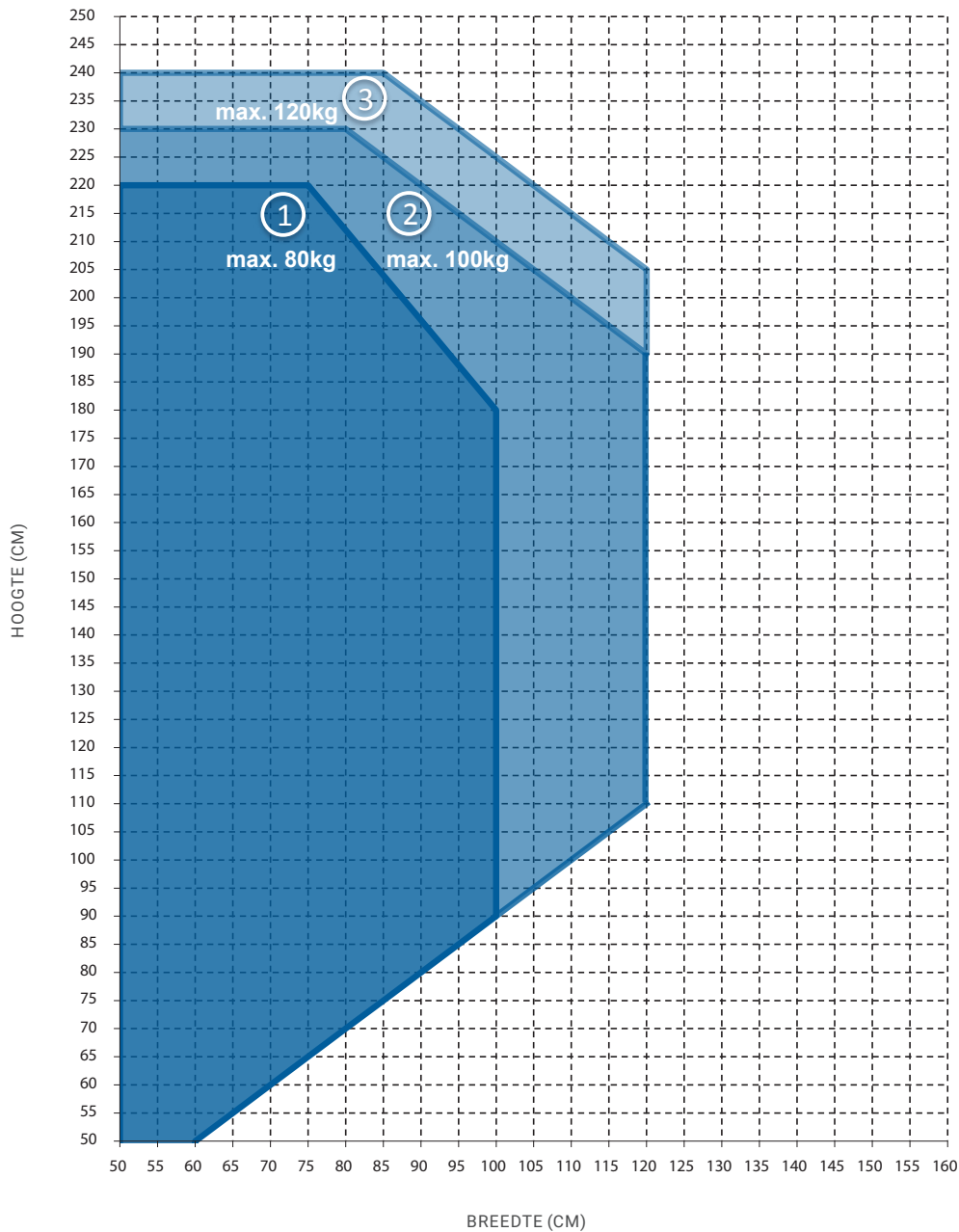


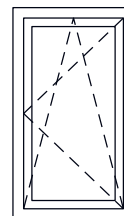


Elegant ThermoFibra Infinity 76 X

DRAAIKIP P 5709/P 5711/P 5712

De grafiek geeft de maximum vleugelafmetingen weer. Deze grafiek houdt geen rekening met eventuele beperkingen van het beslag.



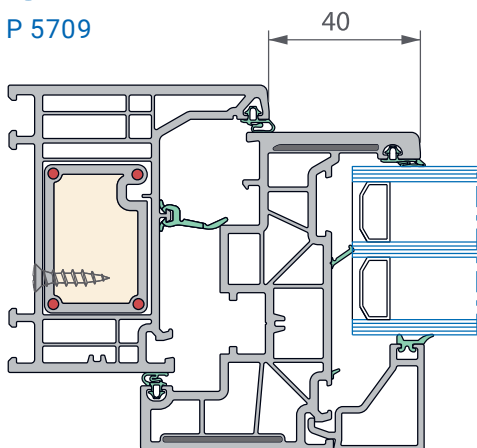


Elegant ThermoFibra Infinity 76 X

DRAAIKIP P 5709/P 5711/P 5712

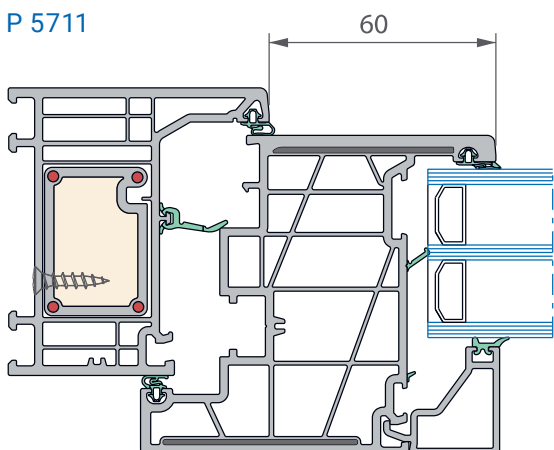
①

P 5709



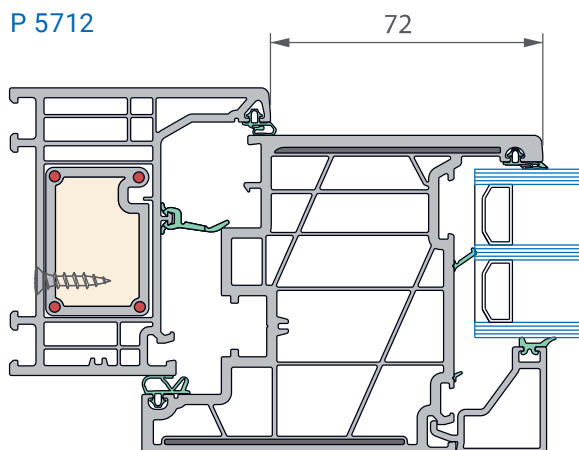
②

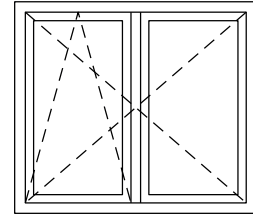
P 5711



③

P 5712



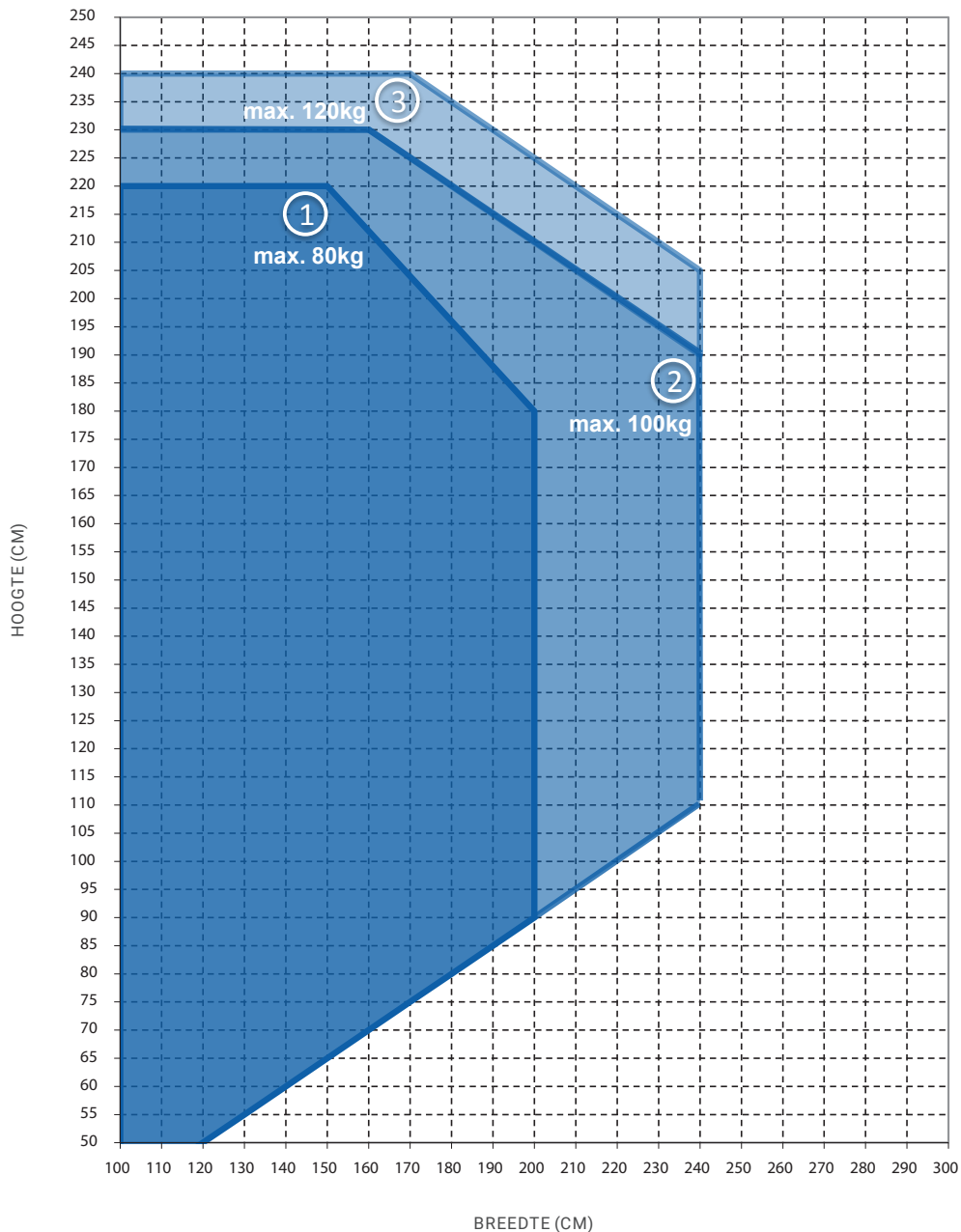


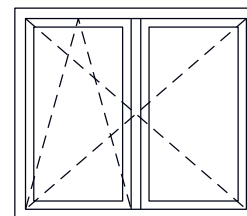
Elegant ThermoFibra Infinity 76 X

DUBBEL OPENDRAAIEND RAAM (2X DK)
P 5709/P 5711/P 5712

Maximale afmetingen voor windzone klasse C2 (800N/m², 1/300)

De grafiek geeft de maximum vleugelafmetingen weer. Deze grafiek houdt geen rekening met eventuele beperkingen van het beslag.



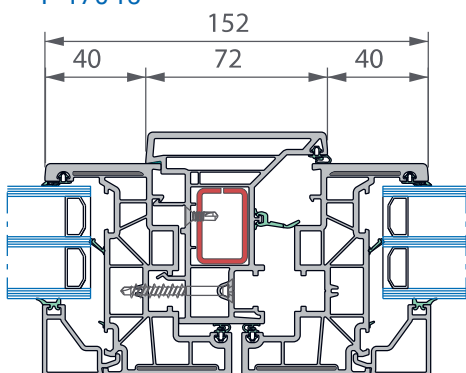


Elegant ThermoFibra Infinity 76 X

DUBBEL OPENDRAAIEND RAAM (2X DK)
P 5709/P 5711/P 5712

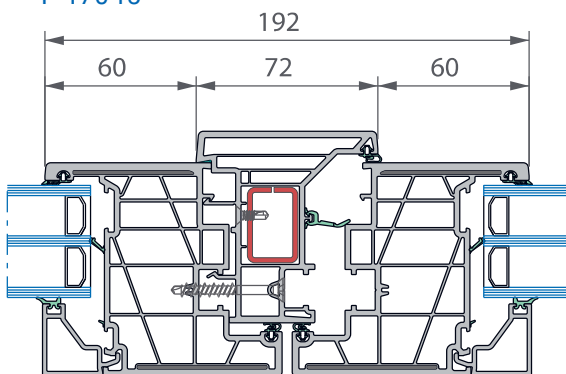
1

P 5709/P 5179/P 5709
P 17045



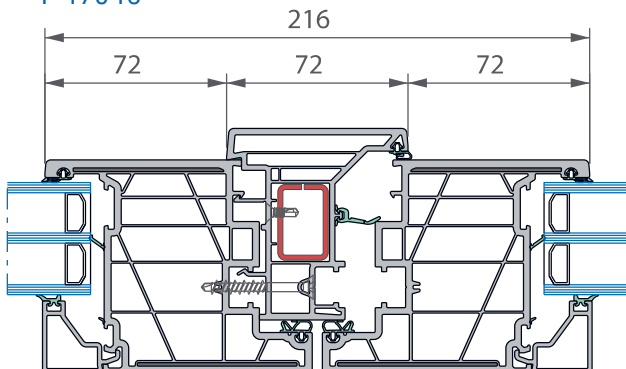
2

P 5711/P 5179/P 5711
P 17045

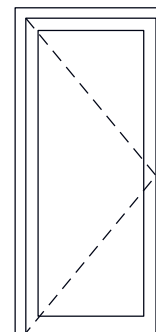


3

P 5712/P 5179/P 5712
P 17045

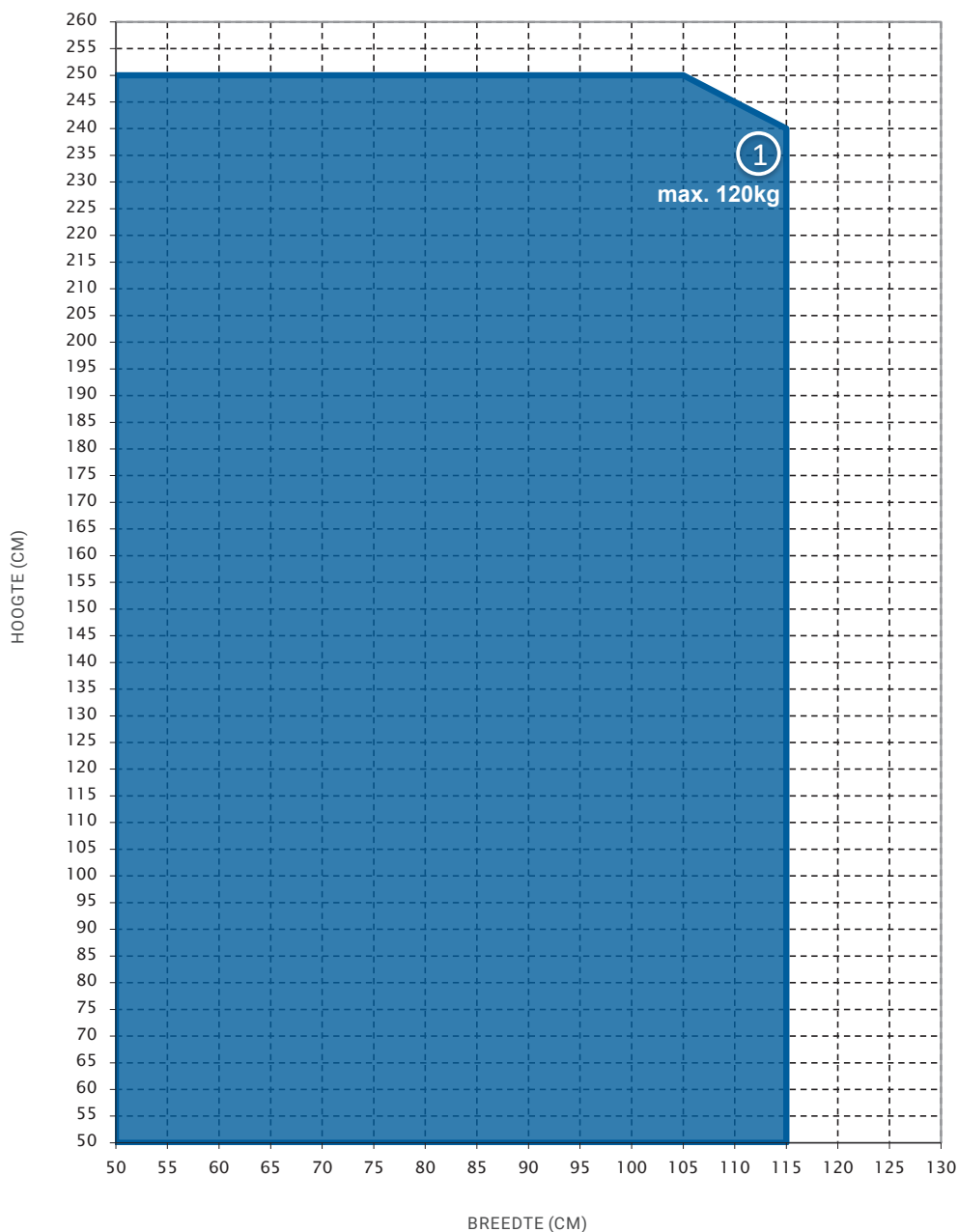


Elegant ThermoFibra Infinity 76 X

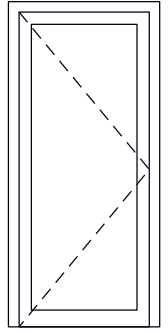


DEUR P 5712/P 5713

De grafiek geeft de maximum vleugelafmetingen weer. Deze grafiek houdt geen rekening met eventuele beperkingen van het beslag.



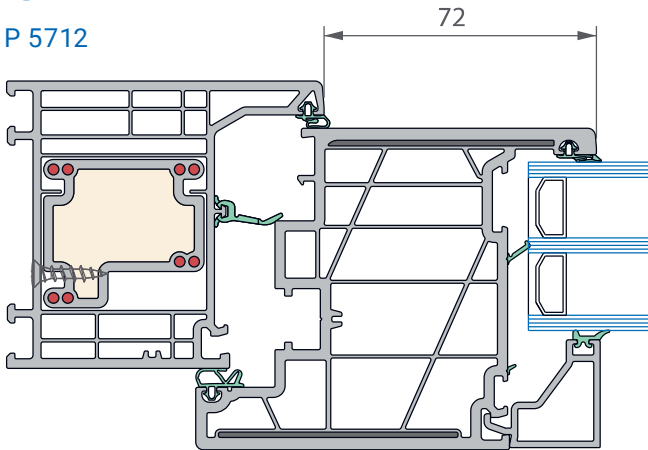
Elegant ThermoFibra Infinity 76 X



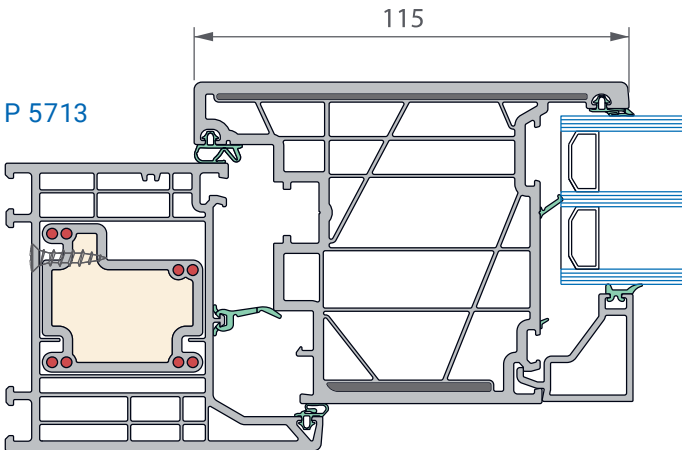
DEUR P 5712/P 5713

①

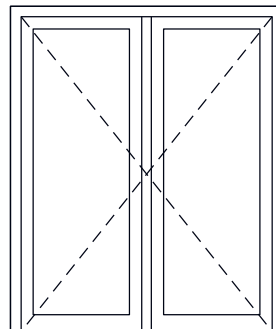
P 5712



P 5713



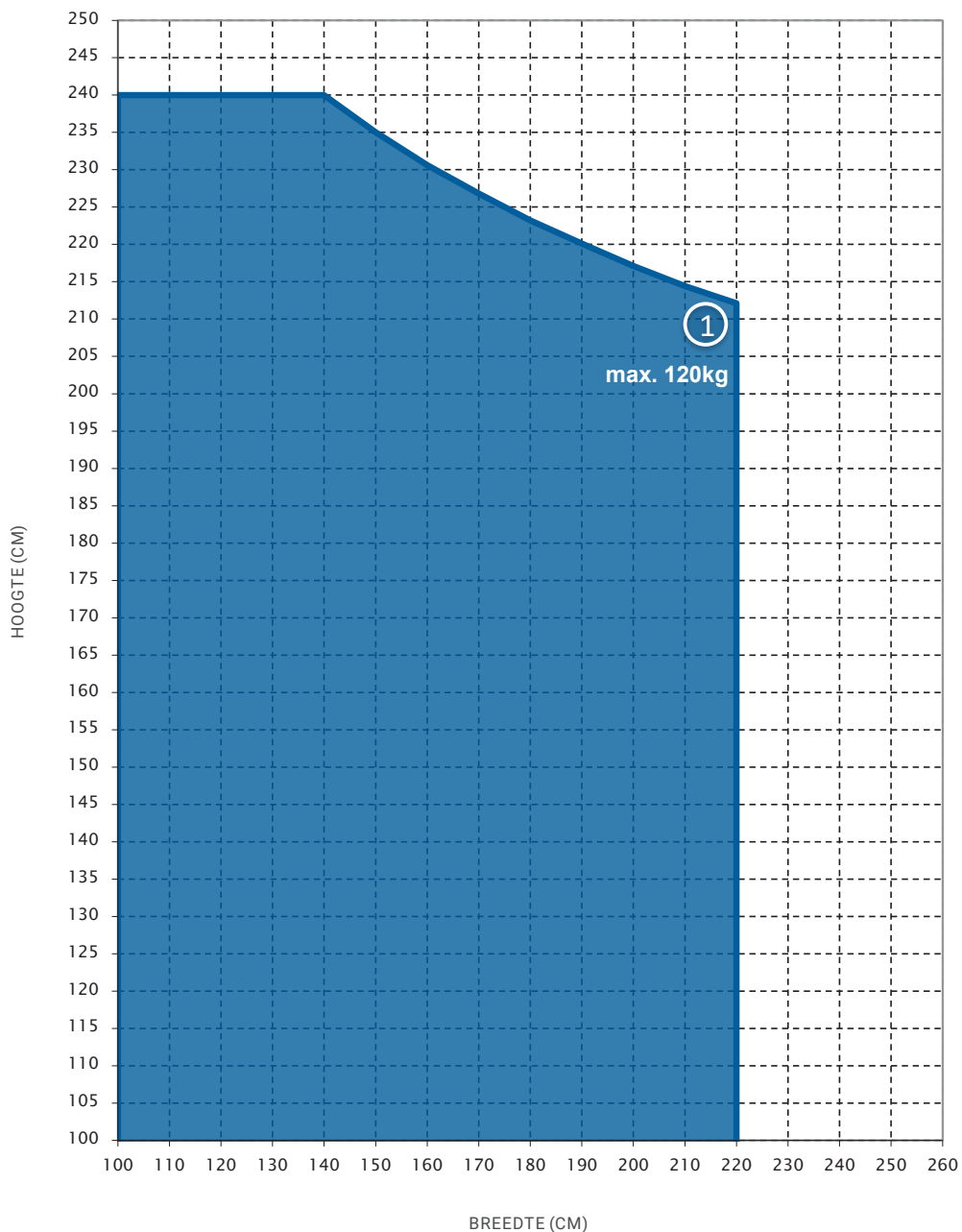
Elegant ThermoFibra Infinity 76 X



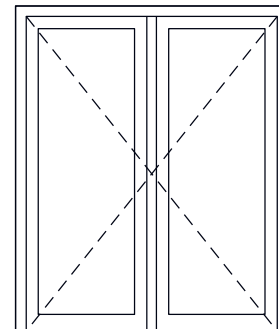
DUBBEL OPENDRAAIENDE DEUR P 5712/P 5713

Maximale vleugelafmetingen voor windzone klasse C2 (800N/m², 1/300)

De grafiek geeft de maximum vleugelafmetingen weer. Deze grafiek houdt geen rekening met eventuele beperkingen van het beslag.



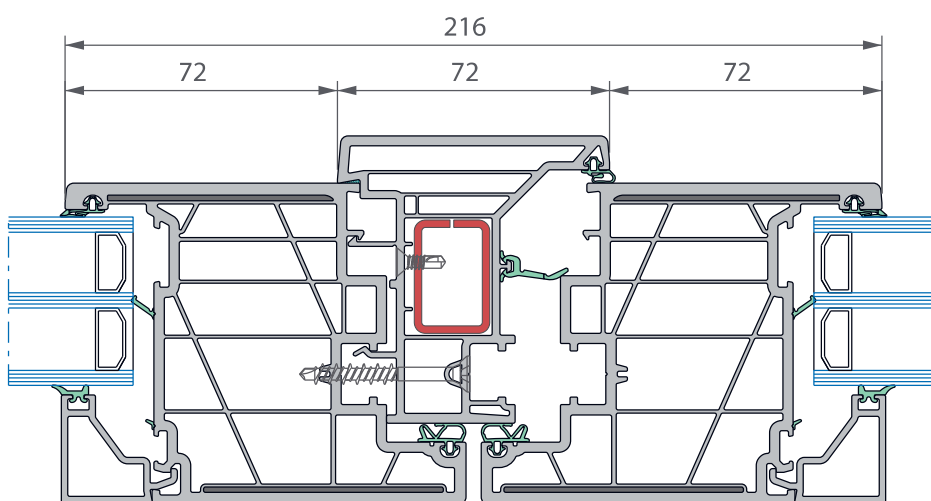
Elegant ThermoFibra Infinity 76 X



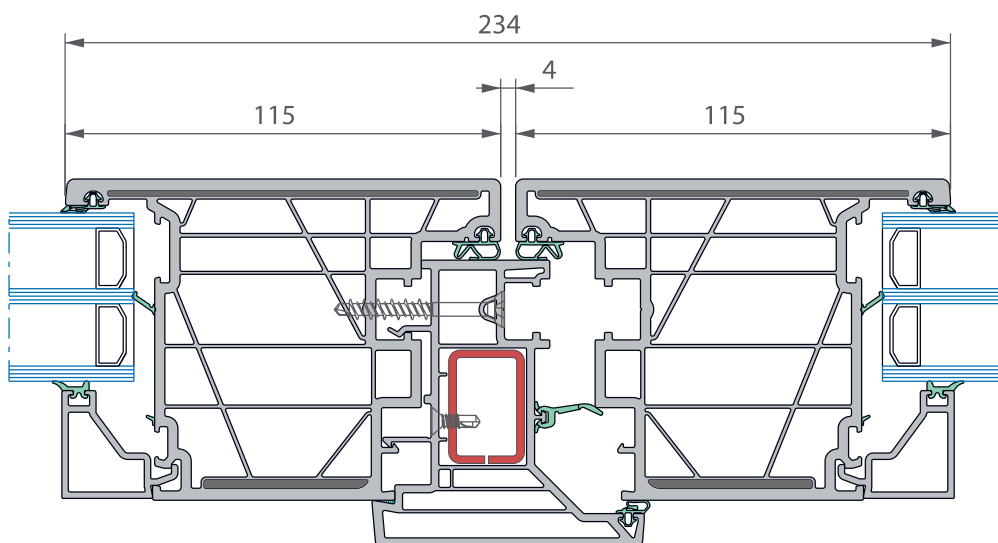
DUBBEL OPENDRAAIENDE DEUR P 5712/P 5713

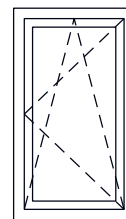
①

P 5712/P 5179/P 5712
P 17045



P 5713/P 5179/P 5713
P 17045

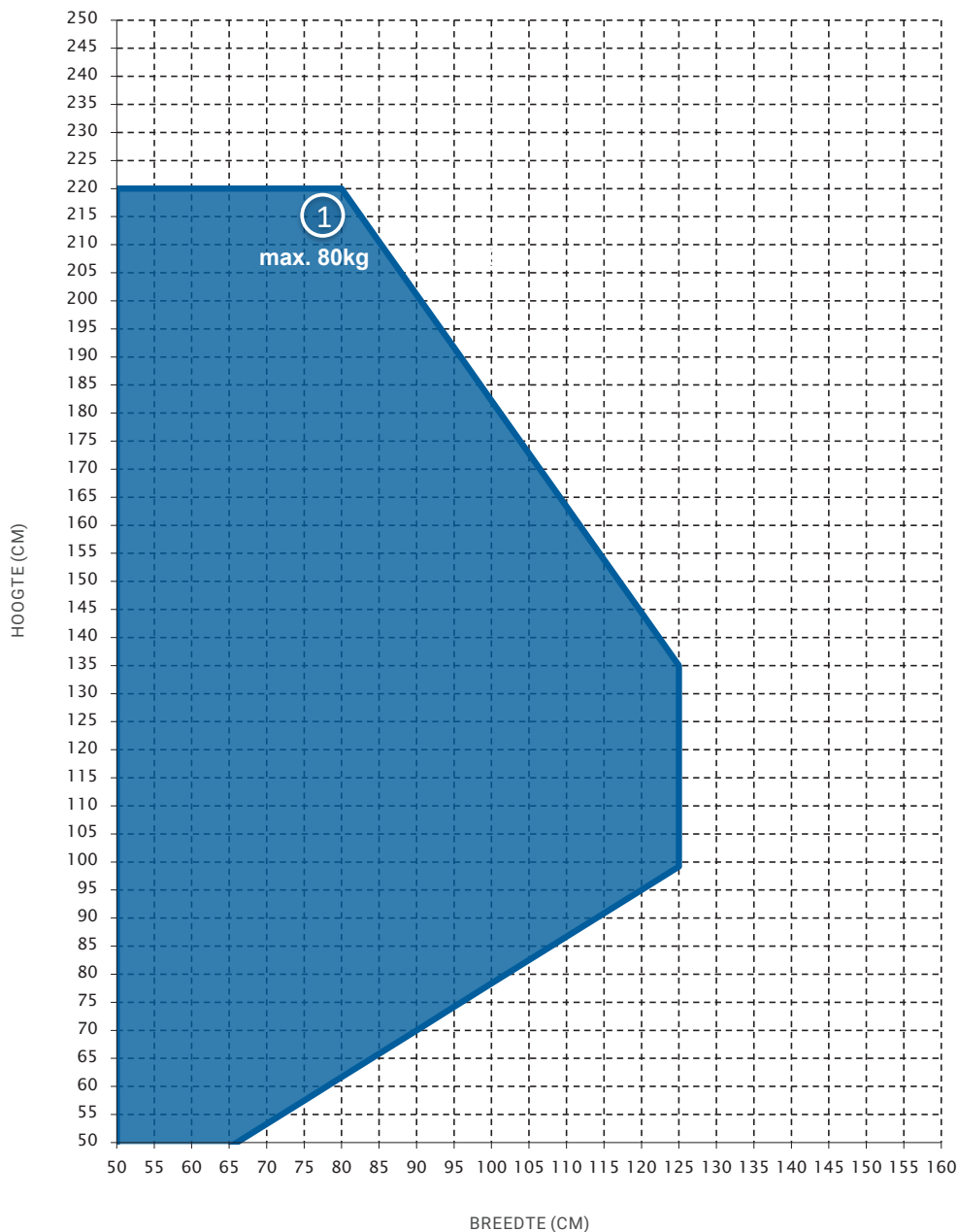


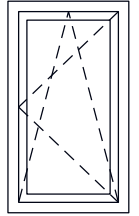


Elegant Abstract 76 X

DRAAIKIP P 5153

De grafiek geeft de maximum vleugelafmetingen weer. Deze grafiek houdt geen rekening met eventuele beperkingen van het beslag.





Elegant Abstract 76 X

DRAAIKIP P 5153

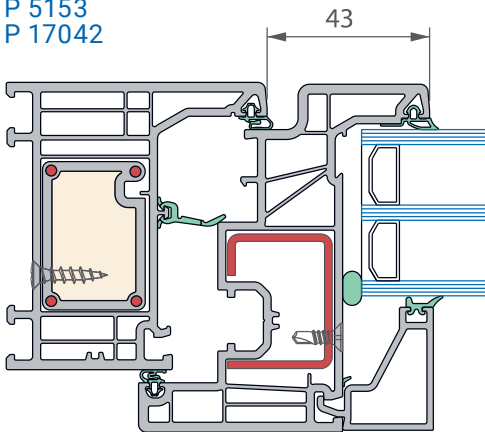


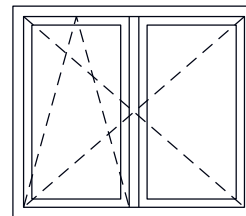
NOTA

Het vleugelprofiel P 5153 moet structureel verlijmd worden met de beglazing.

1

P 5153
P 17042



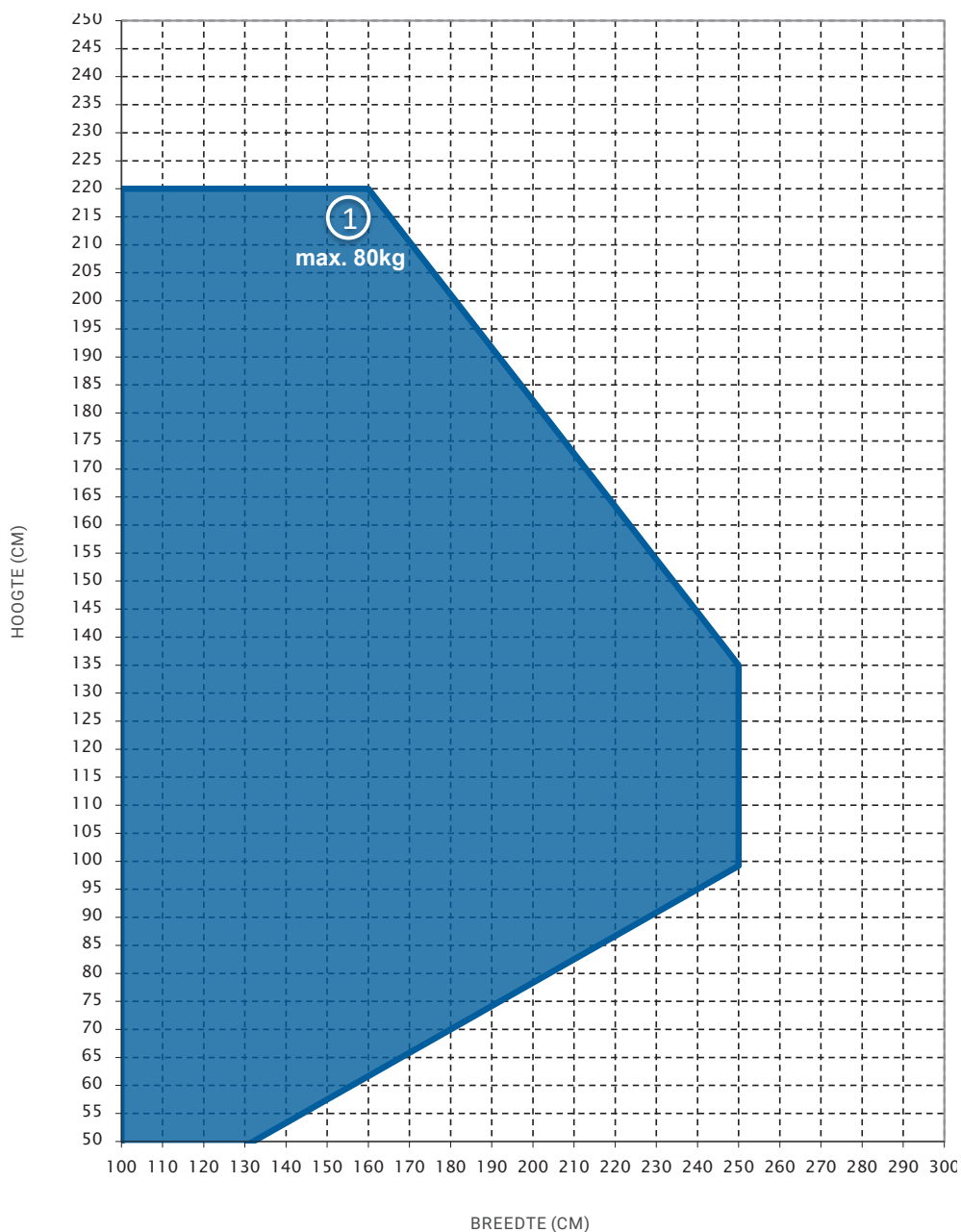


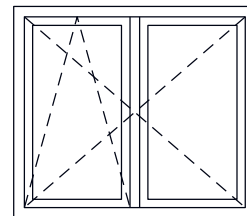
Elegant Abstract 76 X

DUBBEL OPENDRAAIEND RAAM (2X DK) P 5153

Maximale afmetingen voor windzone klasse C2 (800N/m², 1/300)

De grafiek geeft de maximum vleugelafmetingen weer. Deze grafiek houdt geen rekening met eventuele beperkingen van het beslag.





Elegant Abstract 76 X

DUBBEL OPENDRAAIEND RAAM (2X DK) P 5153

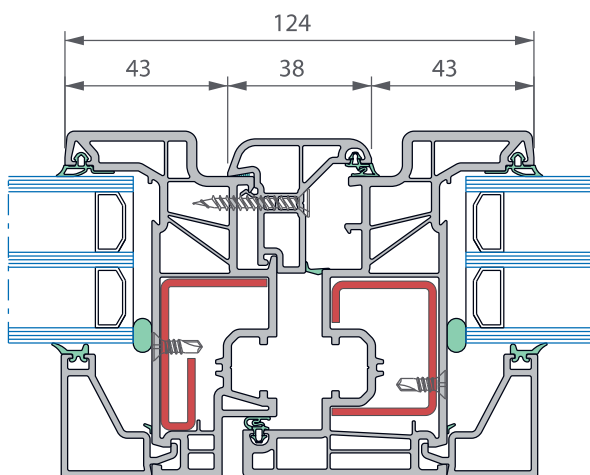


NOTA

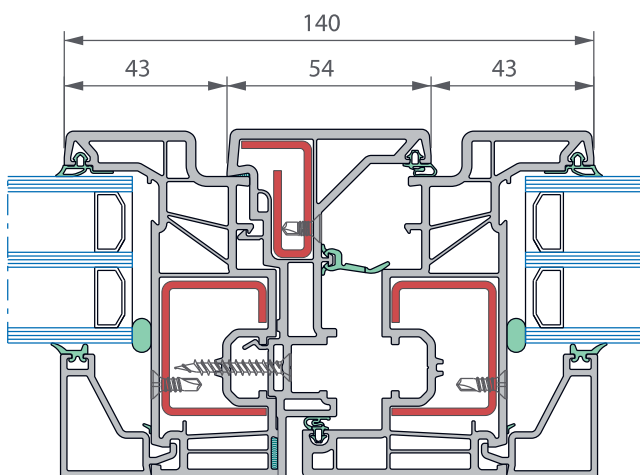
De vleugelprofielen P 5153 en P 5154 moeten structureel verlijmd worden met de beglazing.

1

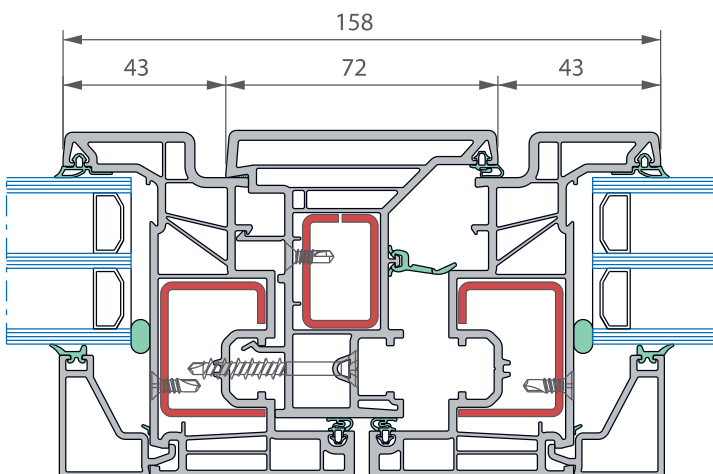
P 5153/P 17018/P 5154
P 17042/P 15170

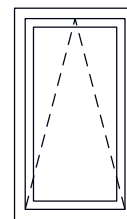


P 5153/P 5178/P 5153
P 17042/P 17201/P 17042



P 5153/P 5179/P 5153
P 17042/P 17045/P 17042

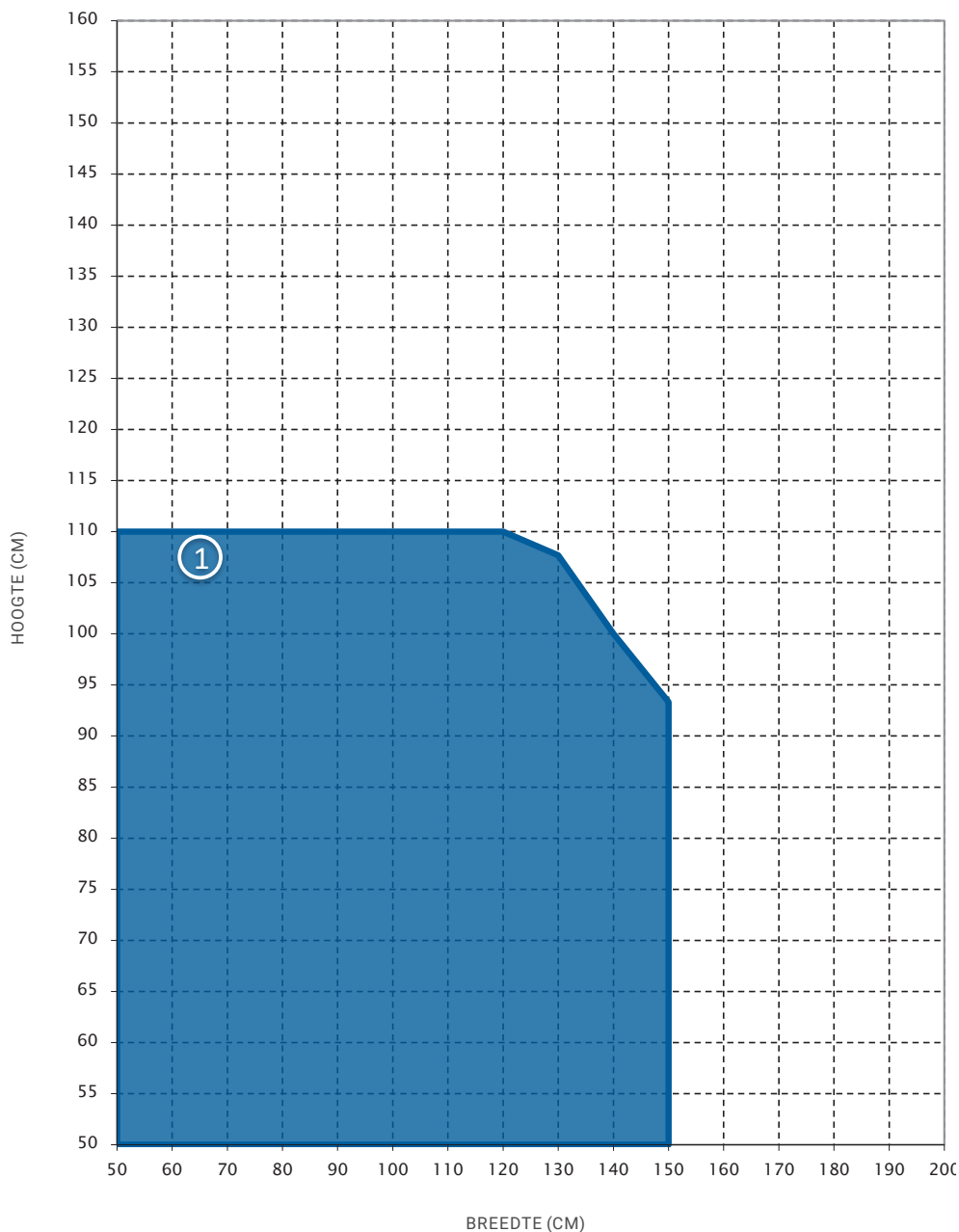


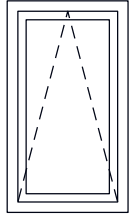


Elegant Abstract 76 X

VALRAAM P 5153

De grafiek geeft de maximum vleugelafmetingen weer. Deze grafiek houdt geen rekening met eventuele beperkingen van het beslag.





Elegant Abstract 76 X

VALRAAM P 5153

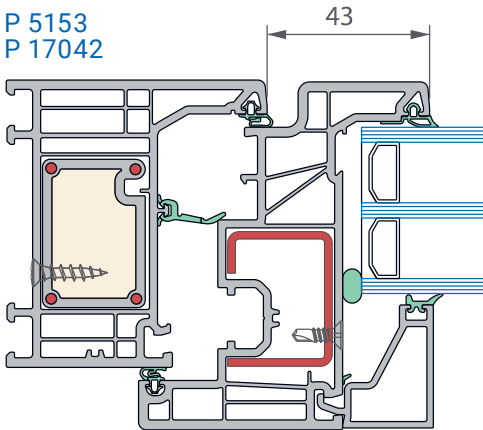


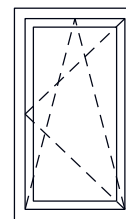
P 5153

Het vleugelprofiel P 5153 moet structureel verlijmd worden met de beglazing.

1

P 5153
P 17042

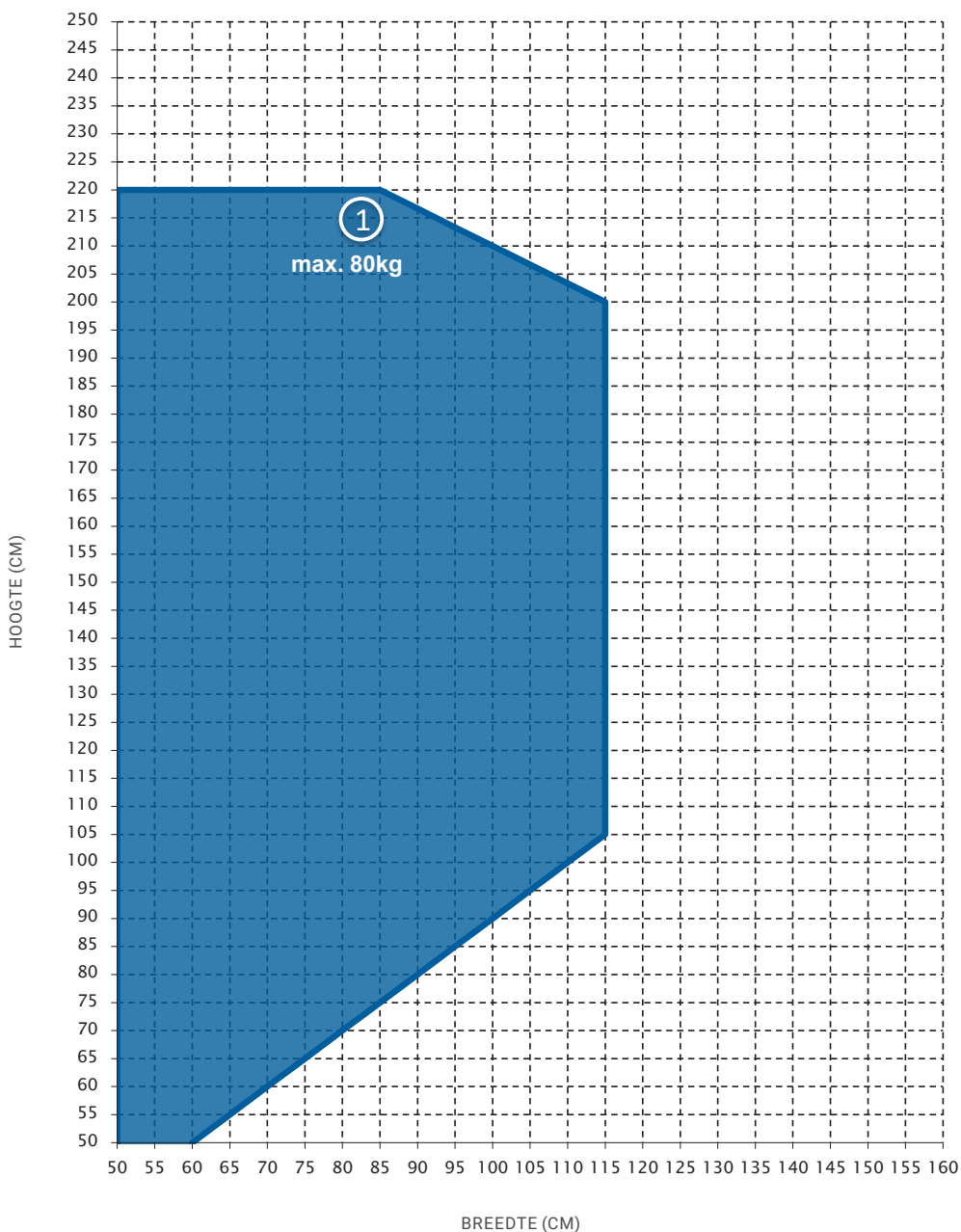


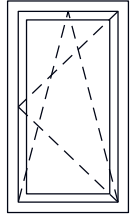


Elegant Origin 76 X

DRAAIKIP P 12131

De grafiek geeft de maximum vleugelafmetingen weer. Deze grafiek houdt geen rekening met eventuele beperkingen van het beslag.



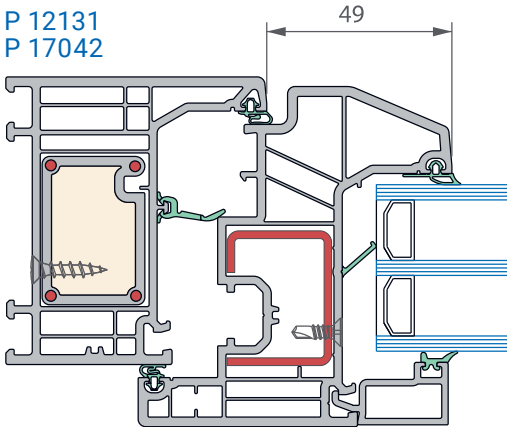


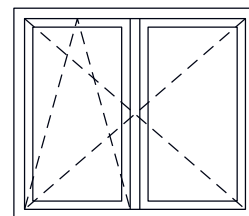
Elegant Origin 76 X

DRAAIKIP P 12131

①

P 12131
P 17042



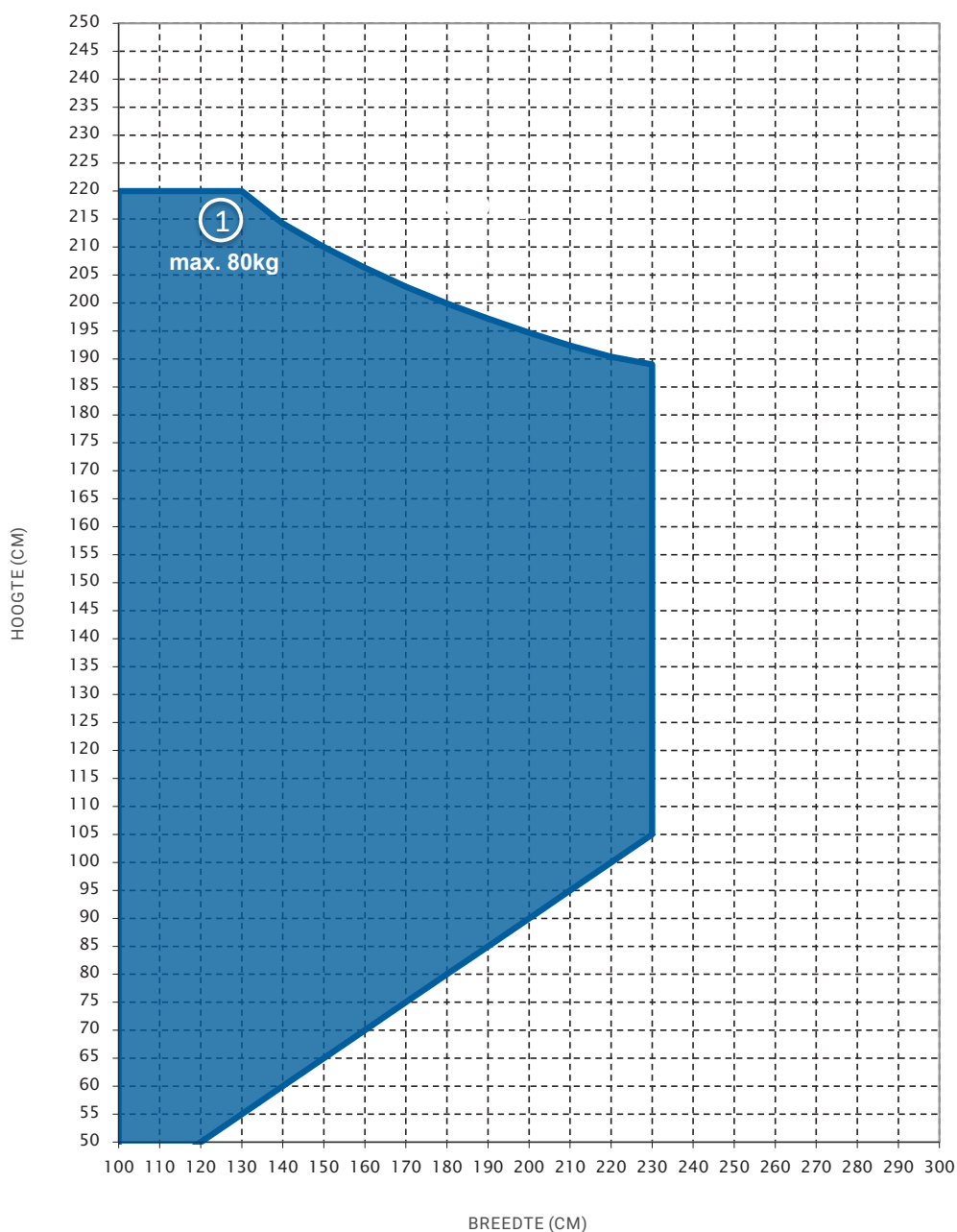


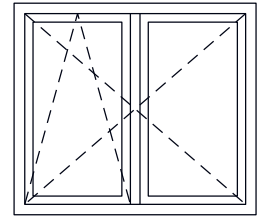
Elegant Origin 76 X

DUBBEL OPENDRAAIEND RAAM (2X DK) P 12131

Maximale afmetingen voor windzone klasse C2 (800N/m², 1/300)

De grafiek geeft de maximum vleugelafmetingen weer. Deze grafiek houdt geen rekening met eventuele beperkingen van het beslag.



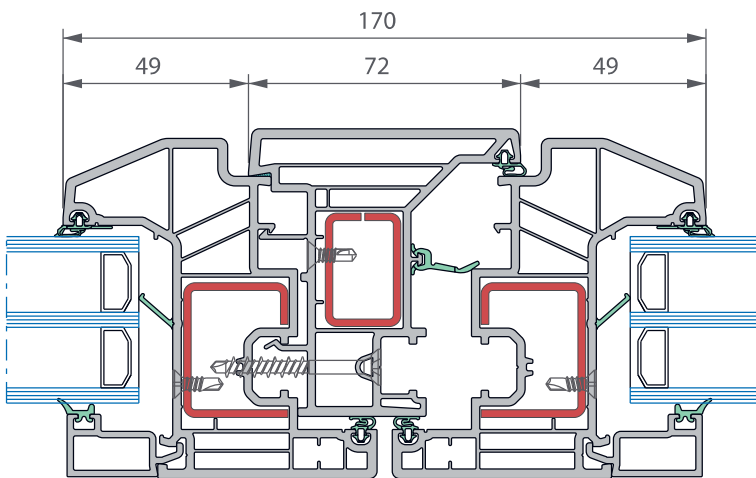


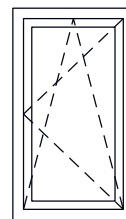
Elegant Origin 76 X

DUBBEL OPENDRAAIEND RAAM (2X DK) P 12131

①

P 12131/P 5179/P 12131
P 17042/P 17045/P 17042

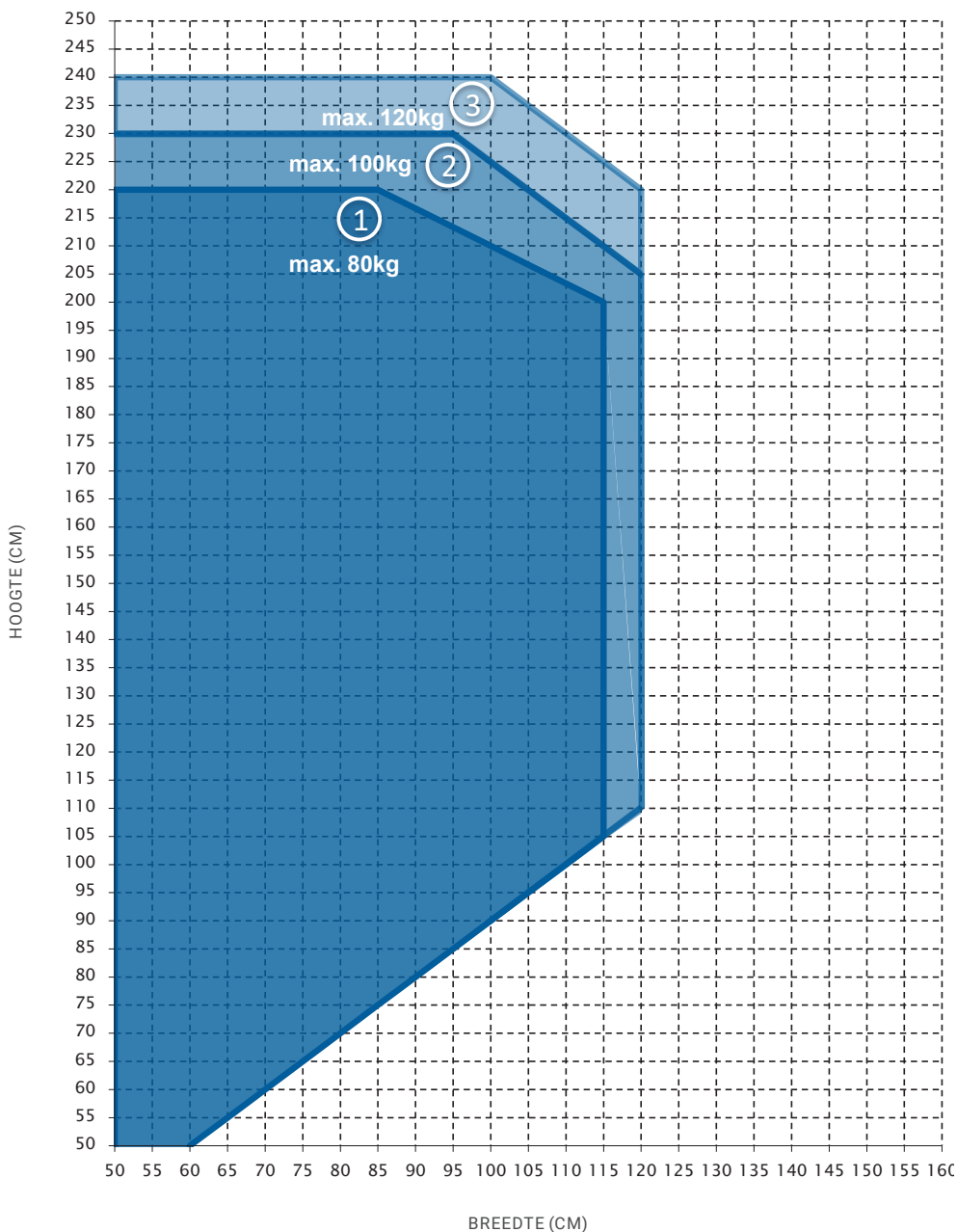


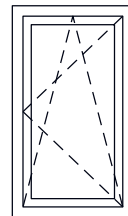


Elegant Infinity 76 X

DRAAIKIP P 5150/P 5151/P 5115

De grafiek geeft de maximum vleugelafmetingen weer. Deze grafiek houdt geen rekening met eventuele beperkingen van het beslag.



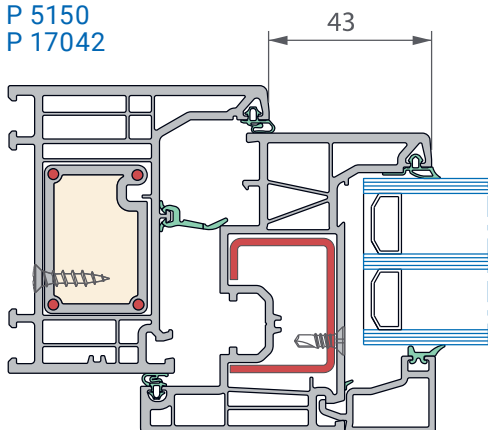


Elegant Infinity 76 X

DRAAIKIP P 5150/P 5151/P 5115

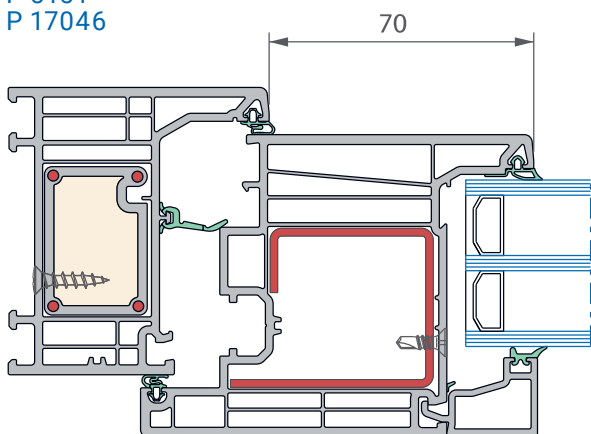
1

P 5150
P 17042



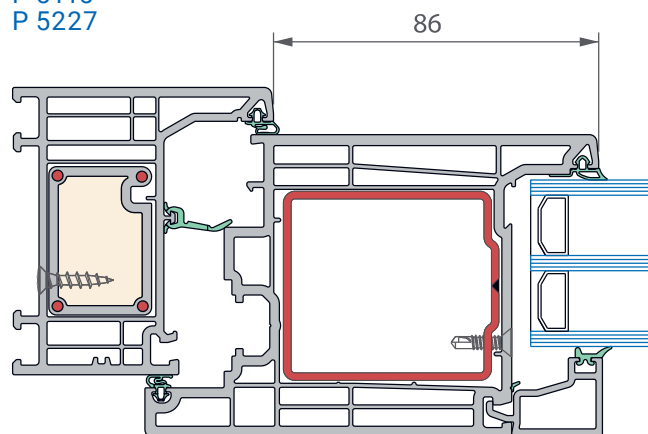
2

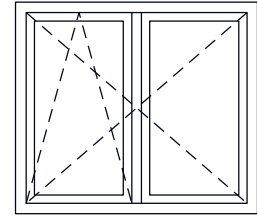
P 5151
P 17046



3

P 5115
P 5227



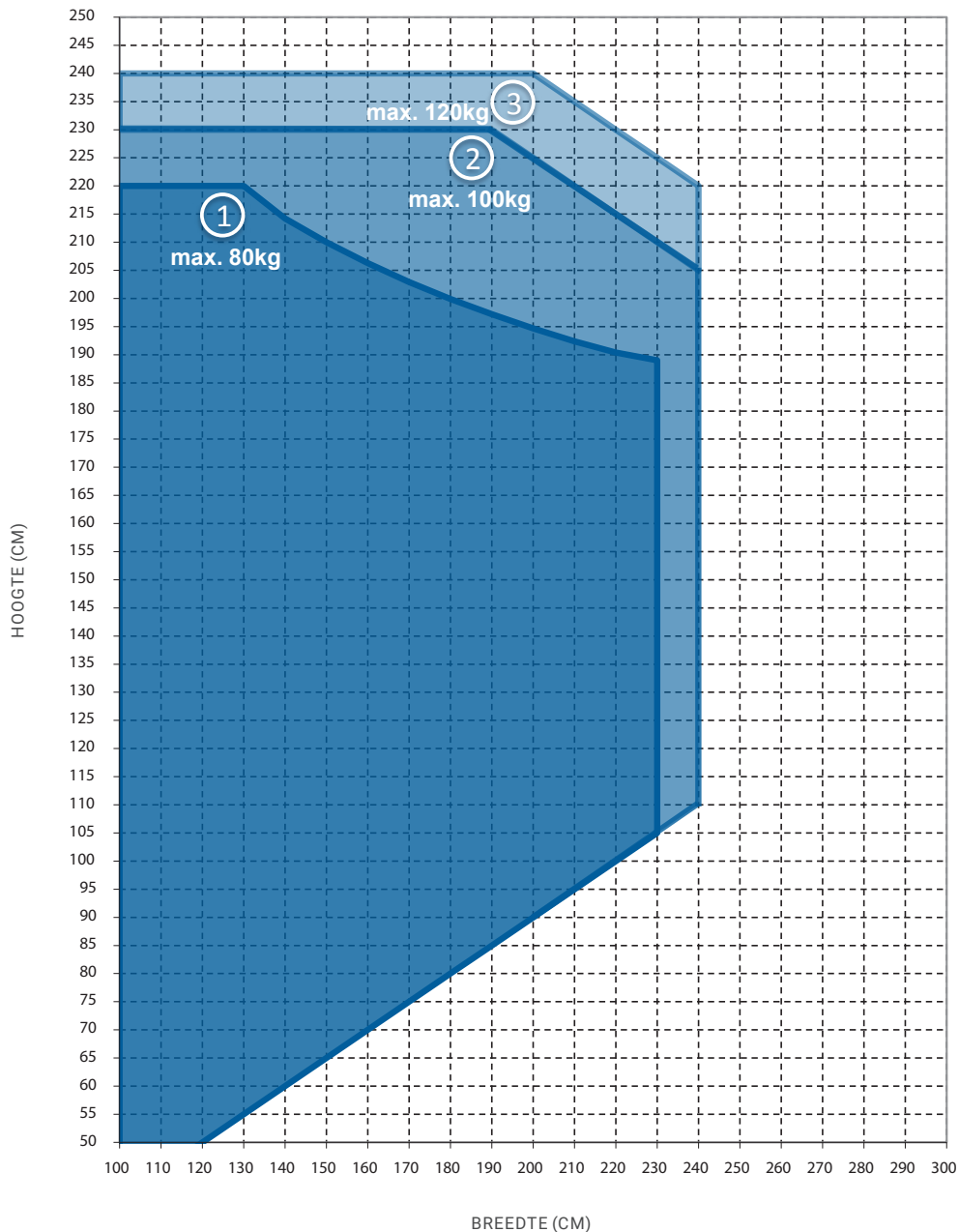


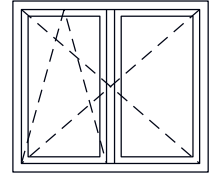
Elegant Infinity 76 X

DUBBEL OPENDRAAIEND RAAM (2X DK)
P 5150/P 5151/P 5115

Maximale afmetingen voor windzone klasse C2 (800N/m², 1/300)

De grafiek geeft de maximum vleugelafmetingen weer. Deze grafiek houdt geen rekening met eventuele beperkingen van het beslag.



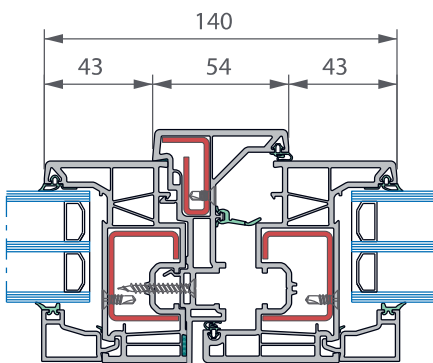


Elegant Infinity 76 X

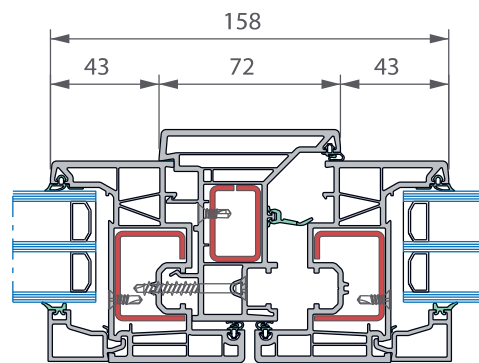
DUBBEL OPENDRAAIEND RAAM (2X DK)
P 5150/P 5151/P 5115

1

P 5150/P 5178/P 5150
P 17042/P 17201/P 17042

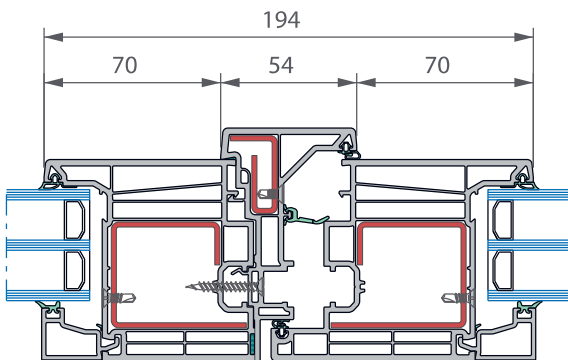


P 5150/P 5179/P 5150
P 17042/P 17045/P 17042

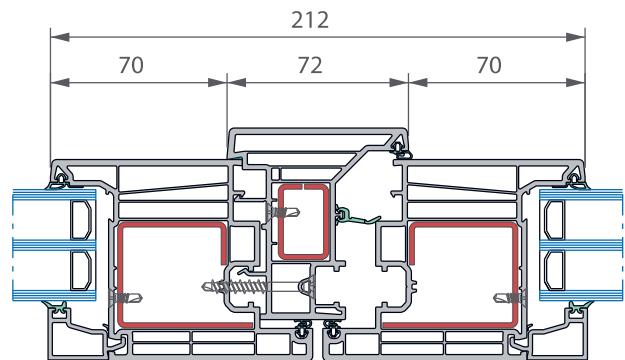


2

P 5151/P 5178/P 5151
P 17046/P 17201/P 17046

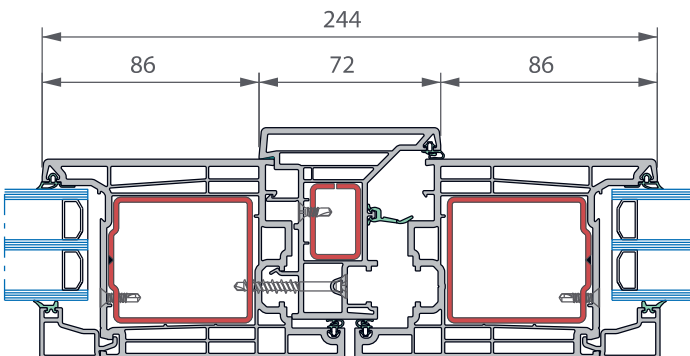


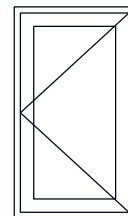
P 5151/P 5179/P 5151
P 17046/P 17045/P 17046



3

P 5151/P 5179/P 5115
P 5227/P 17045/P 5227

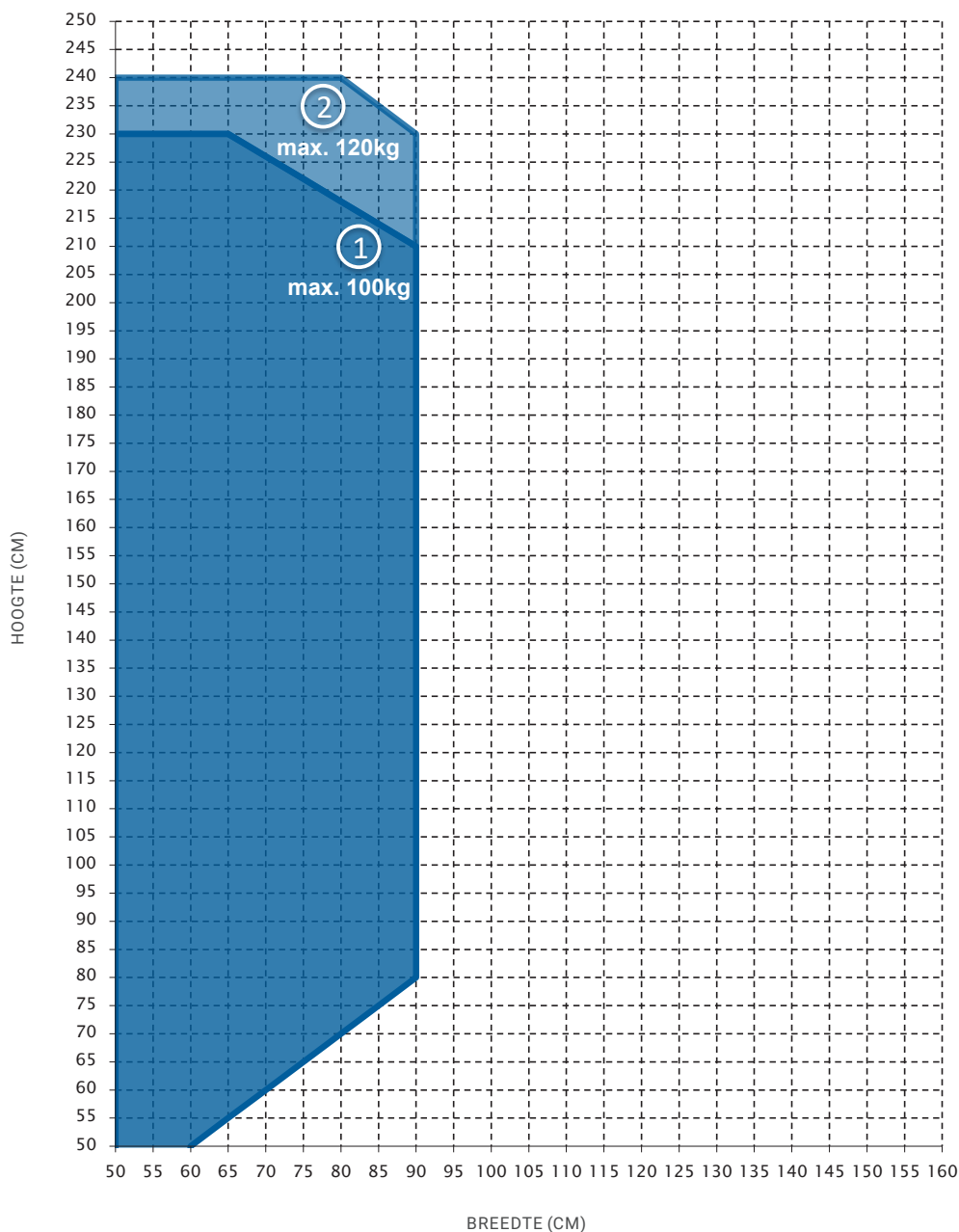


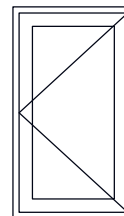


Elegant Infinity 76 X

BUITENOPENDRAAIEND RAAM
P 5152/P 5116

De grafiek geeft de maximum vleugelafmetingen weer. Deze grafiek houdt geen rekening met eventuele beperkingen van het beslag.



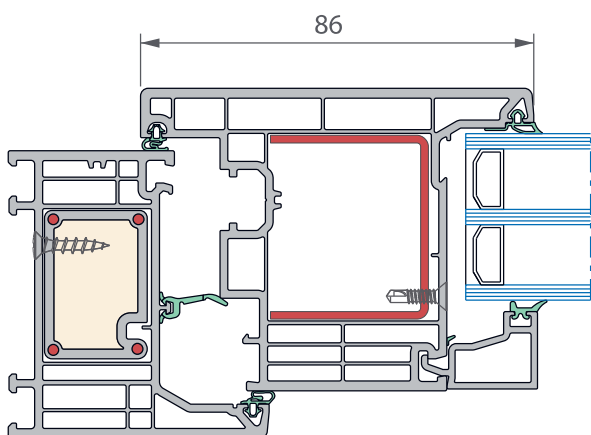


Elegant Infinity 76 X

BUITENOPENDRAAIEND RAAM
P 5152/P 5116

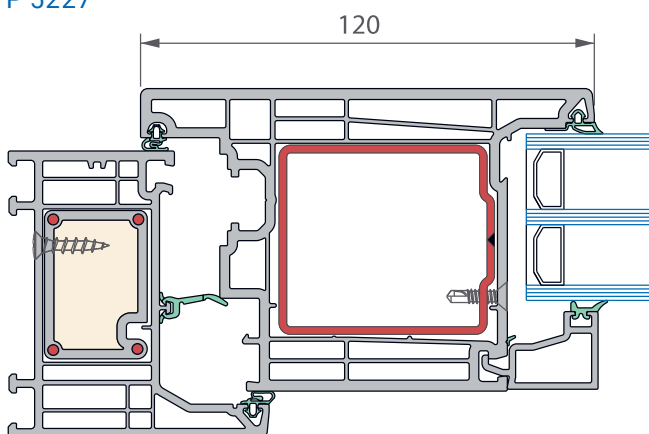
1

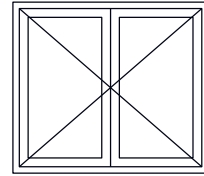
P 5152
P 17200



2

P 5116
P 5227



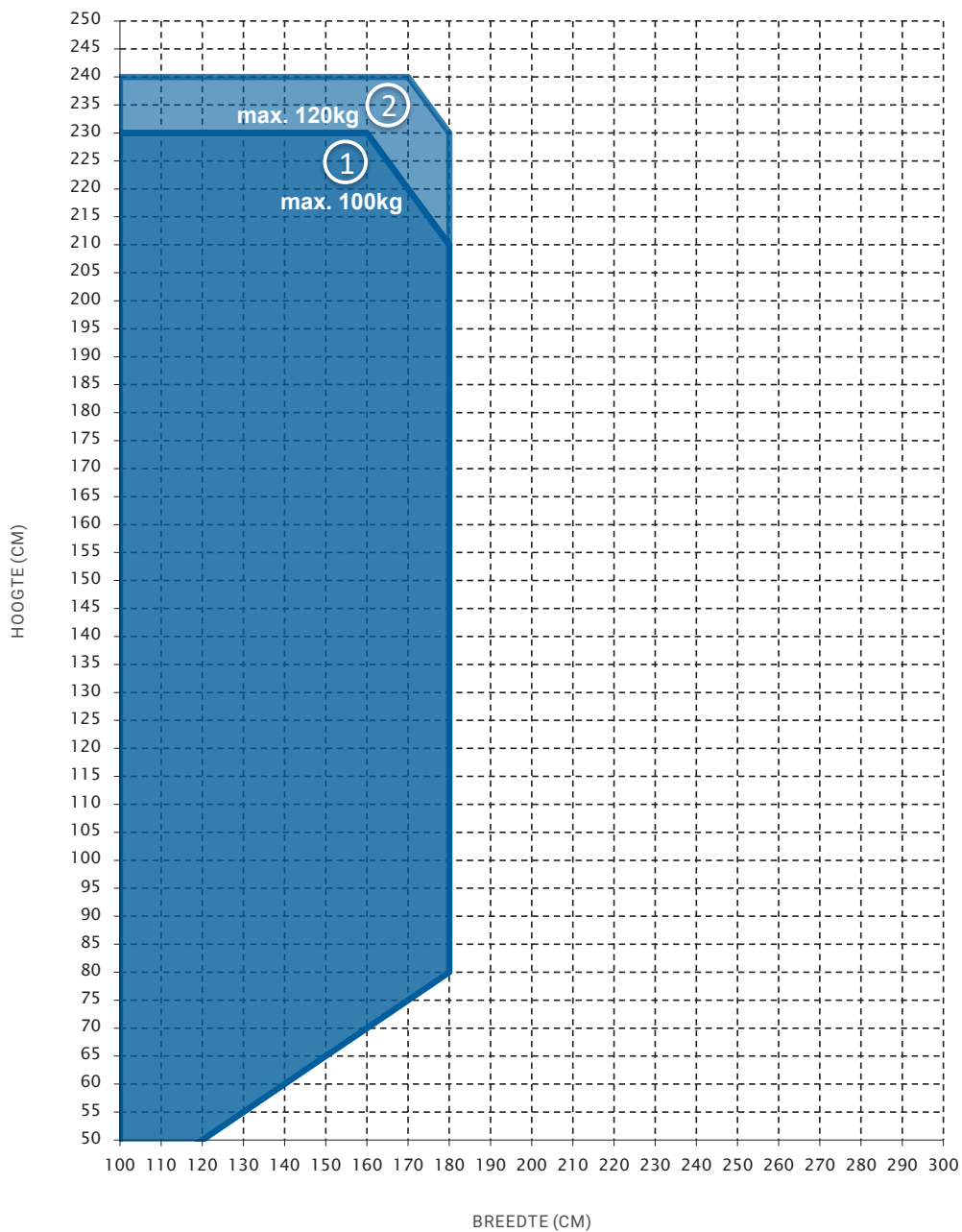


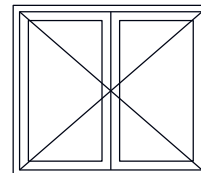
Elegant Infinity 76 X

DUBBEL BUITENOPENDRAAIEND RAAM
P 5152/P 5116

Maximale afmetingen voor windzone klasse C2 (800N/m², 1/300)

De grafiek geeft de maximum vleugelafmetingen weer. Deze grafiek houdt geen rekening met eventuele beperkingen van het beslag.



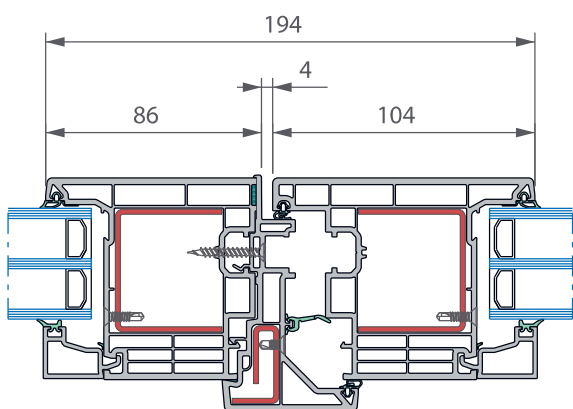


Elegant Infinity 76 X

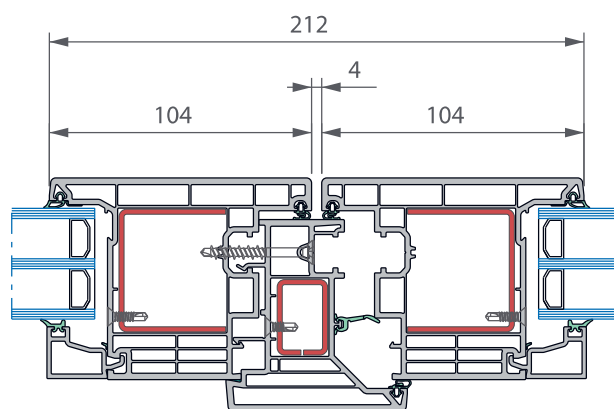
DUBBEL BUITENOPENDRAAIEND RAAM
P 5152/P 5116

1

P 5152/P 5178/P 5152
P 17200/P 17201/P 17200

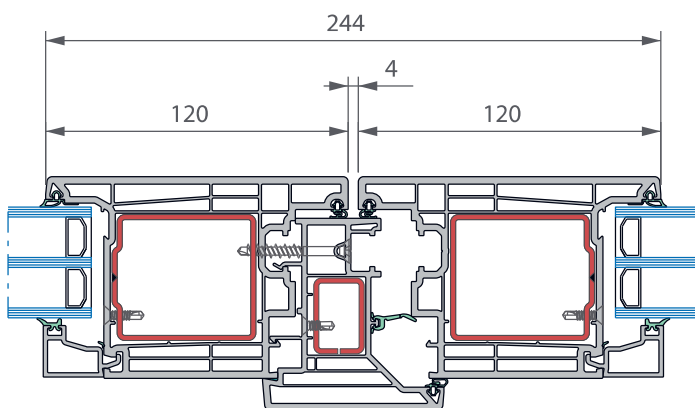


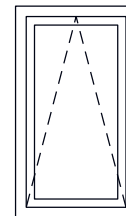
P 5152/P 5179/P 5152
P 17200/P 17045/P 17200



2

P 5116/P 5179/P 5116
P 5227/P 17045/P 5227

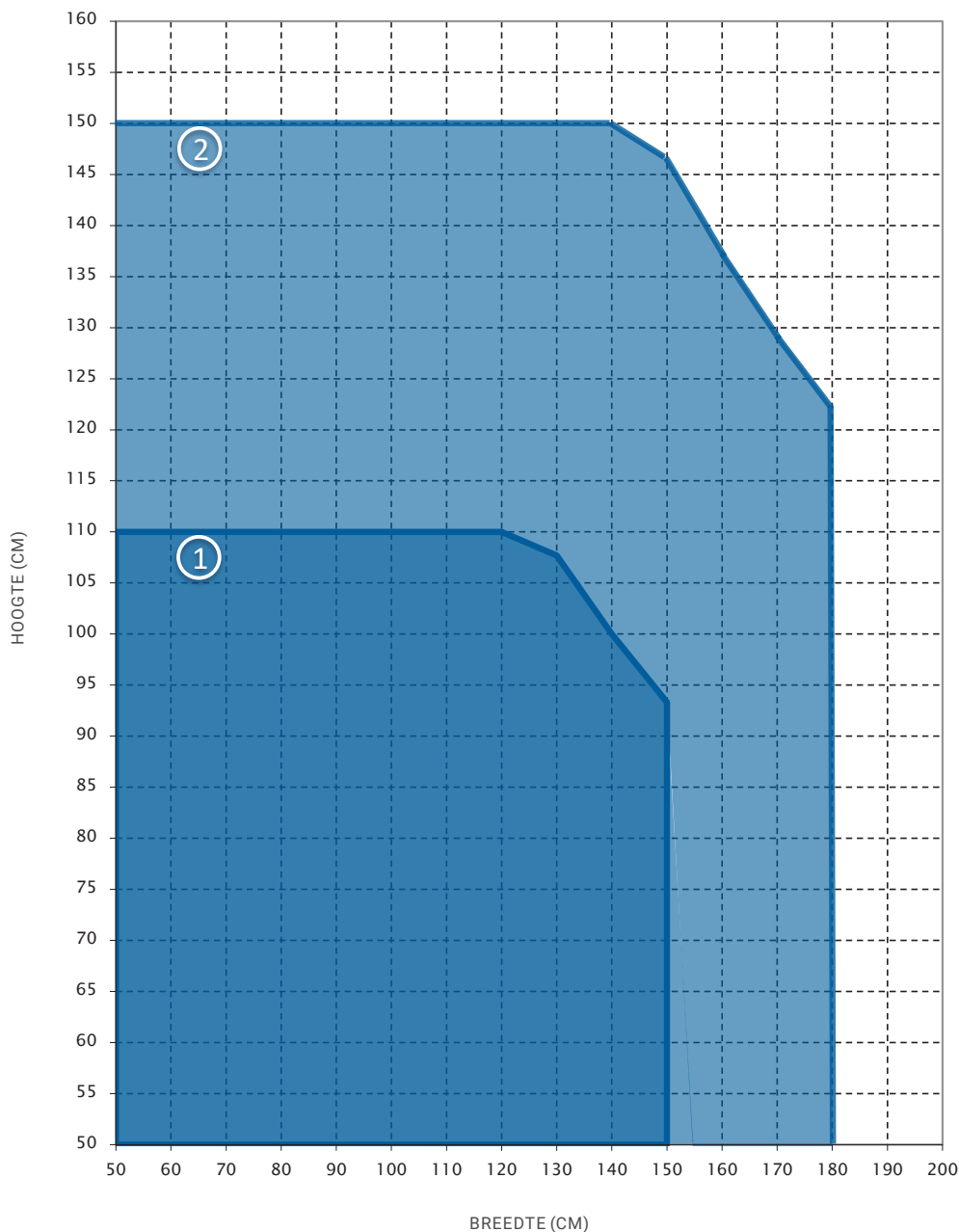


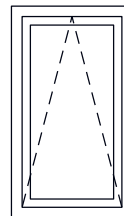


Elegant Infinity 76 X

VALRAAM P 5150/P 5151

De grafiek geeft de maximum vleugelafmetingen weer.
Deze grafiek houdt geen rekening met eventuele beperkingen van het beslag.



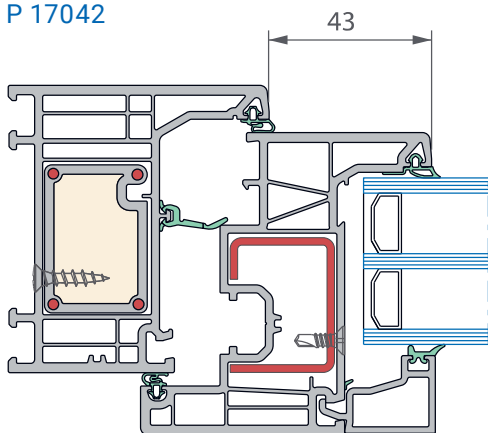


Elegant Infinity 76 X

VALRAAM P 5150/P 5151

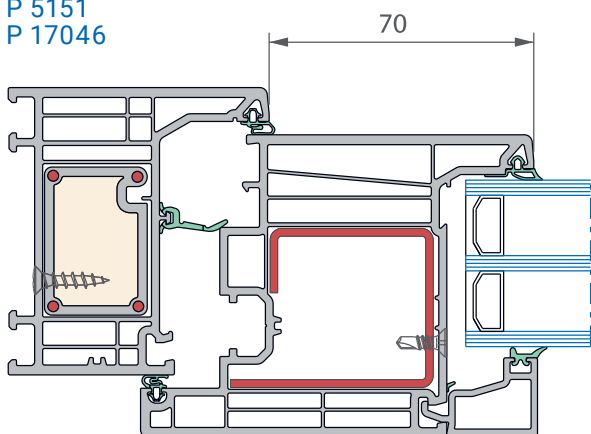
1

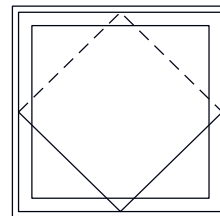
P 5150
P 17042



2

P 5151
P 17046

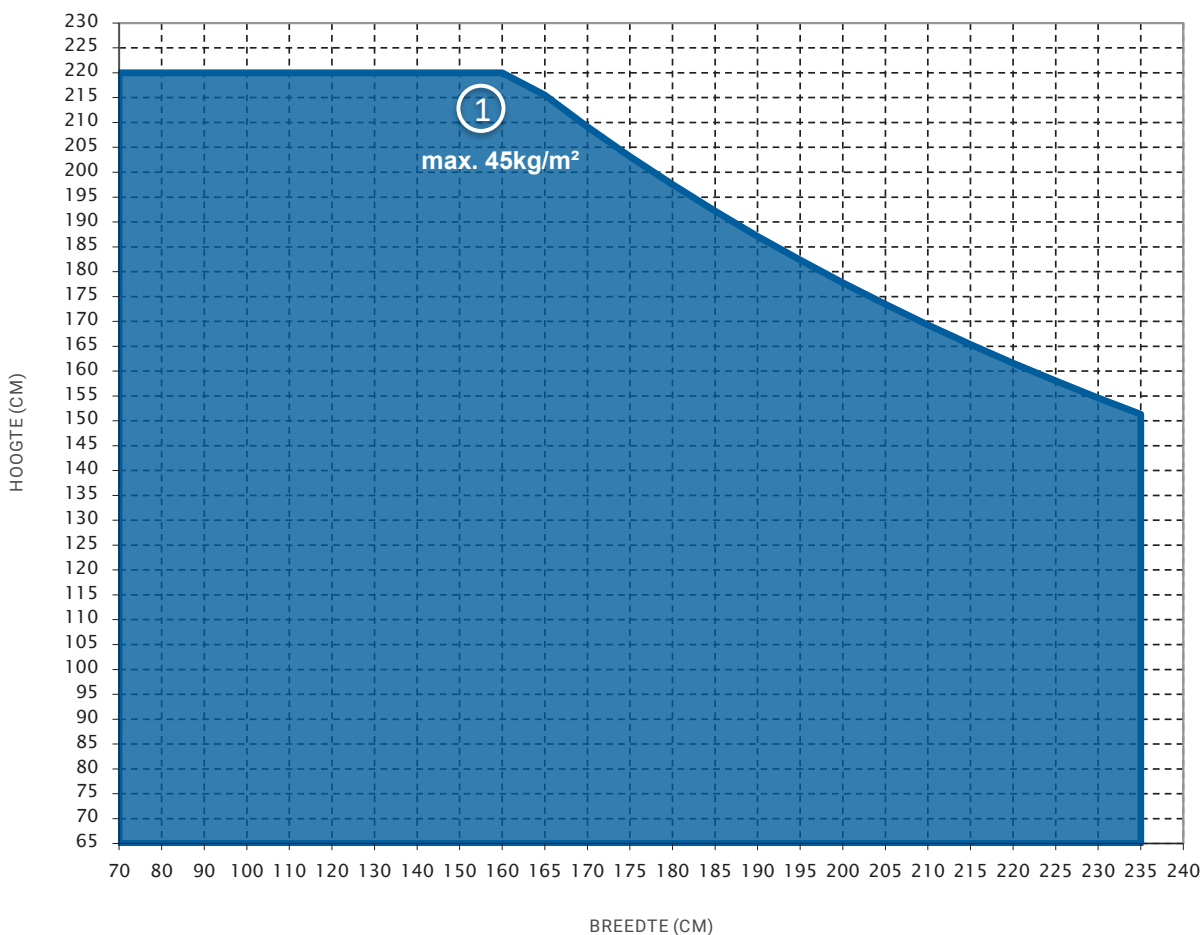


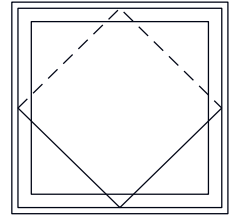


Elegant Infinity 76 X

WENTELRAAM P 5116

De grafiek geeft de maximum vleugelafmetingen weer. Deze grafiek houdt geen rekening met eventuele beperkingen van het beslag.



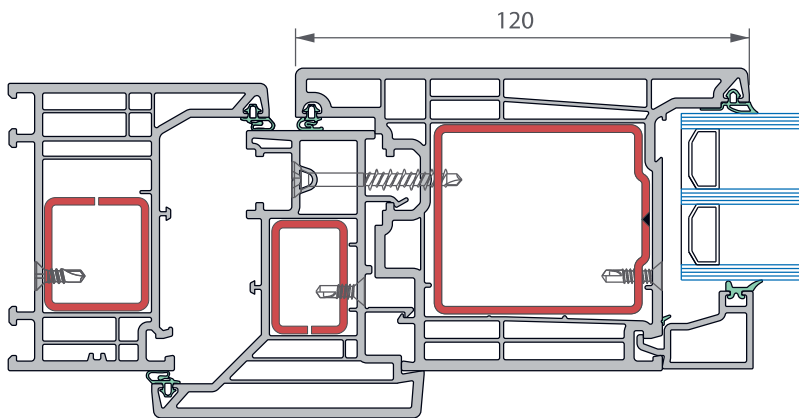


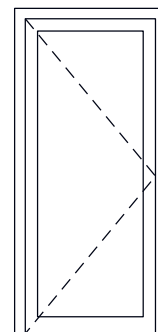
Elegant Infinity 76 X

WENTELRAAM P 5116

①

P 5116
P 5227

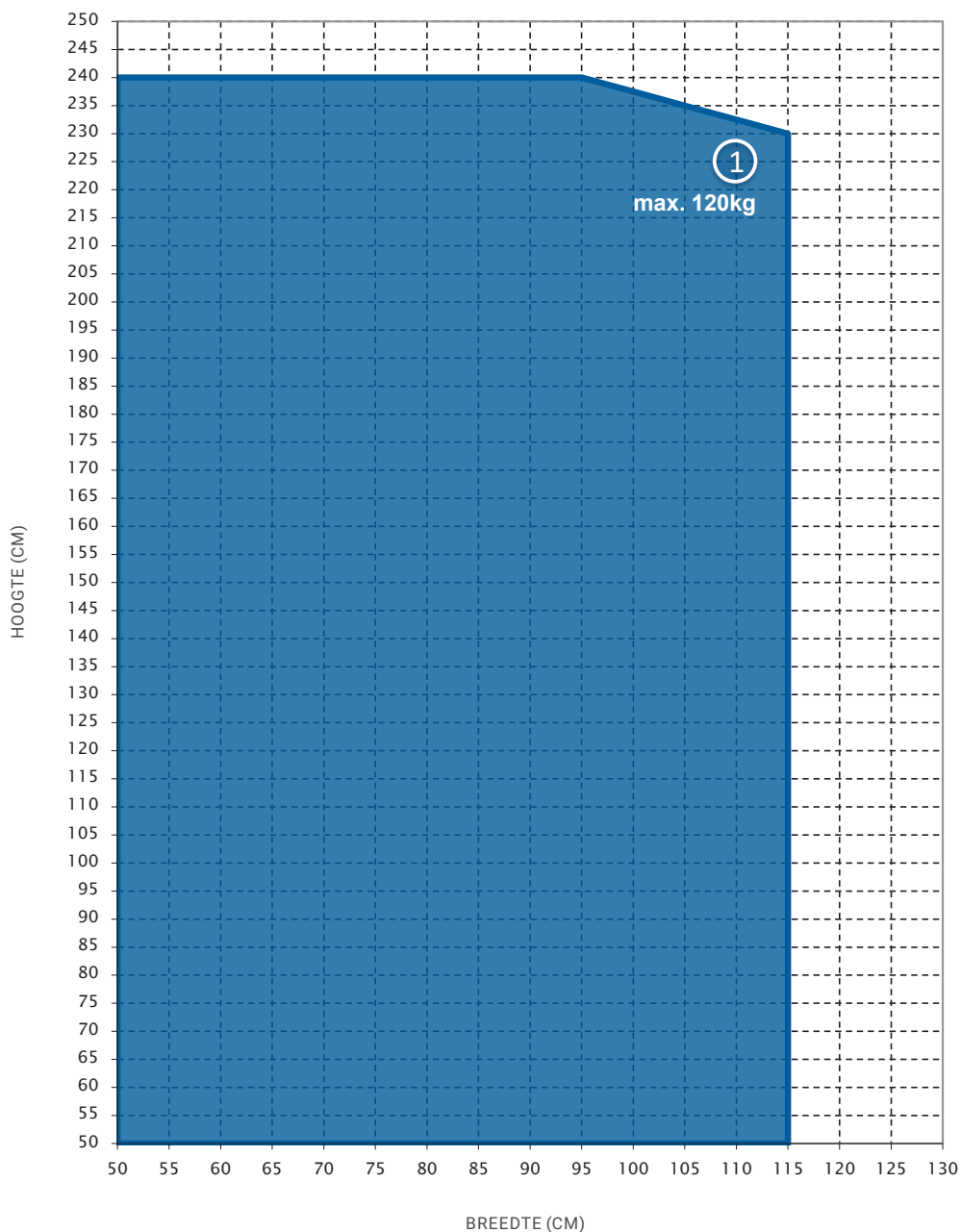


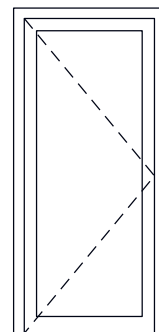


Elegant Infinity 76 X

DEUR P 5115/P 5116

De grafiek geeft de maximum vleugelafmetingen weer. Deze grafiek houdt geen rekening met eventuele beperkingen van het beslag.



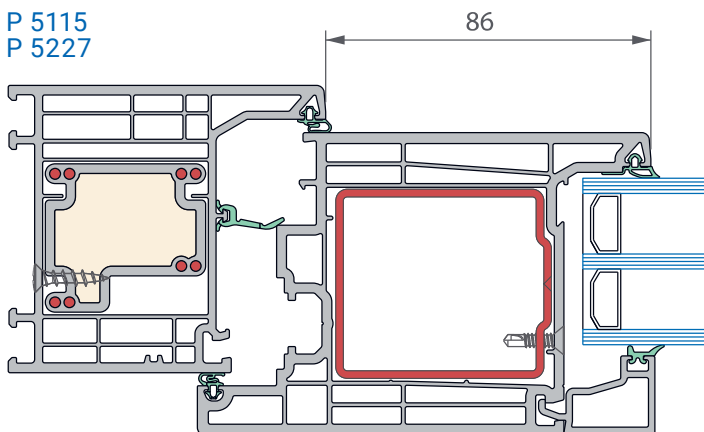


Elegant Infinity 76 X

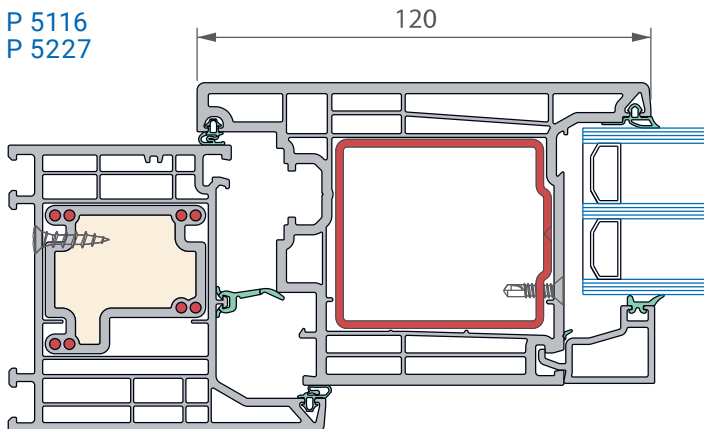
DEUR P 5115/P 5116

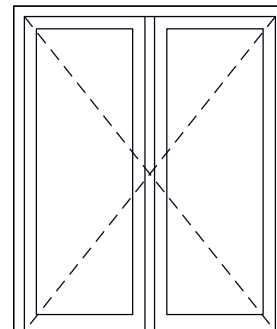
1

P 5115
P 5227



P 5116
P 5227



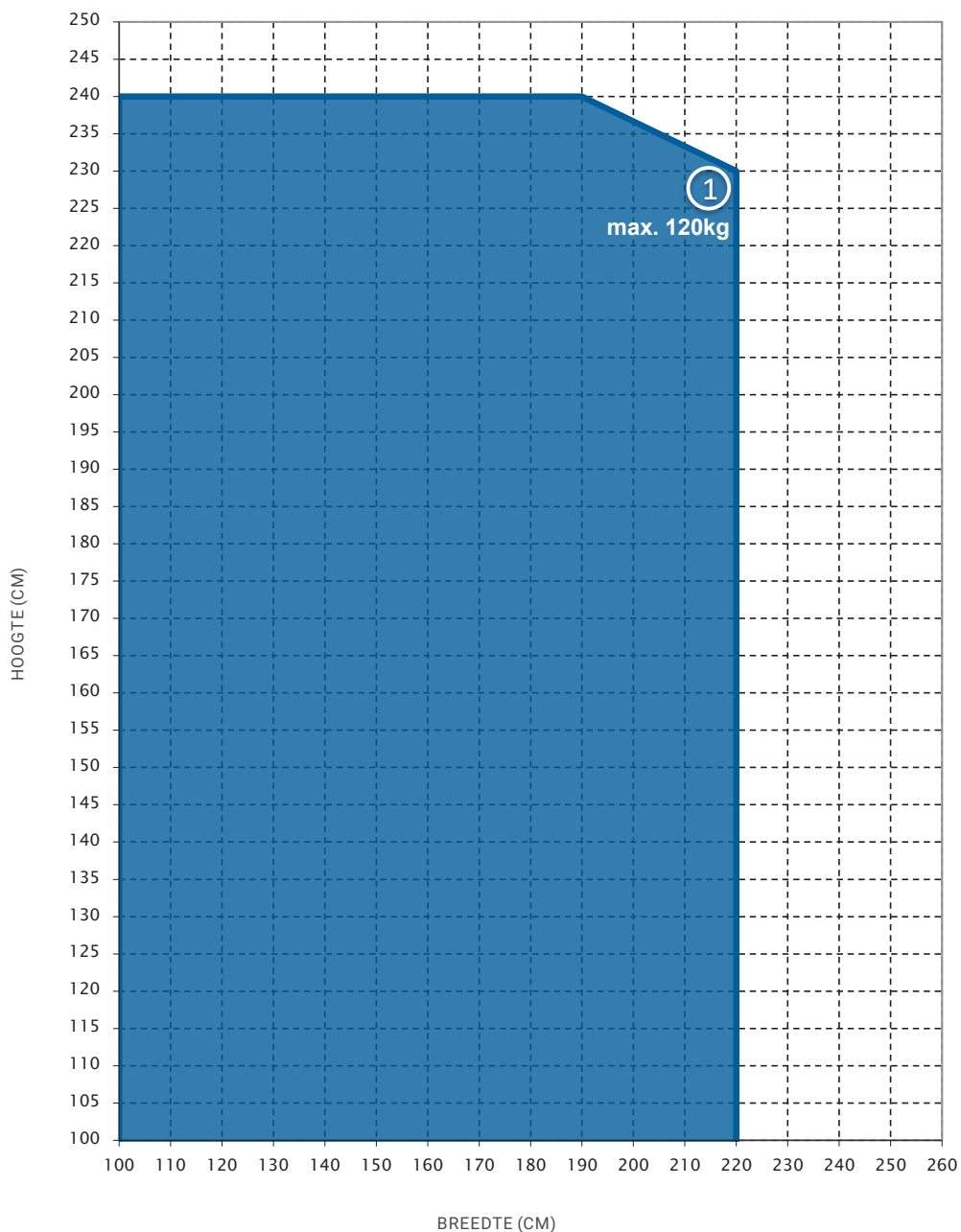


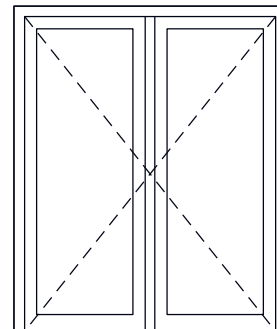
Elegant Infinity 76 X

DUBBEL OPENDRAAIENDE DEUR P 5115/P 5116

Maximale afmetingen voor windzone klasse C2 (800N/m², 1/300)

De grafiek geeft de maximum vleugelafmetingen weer. Deze grafiek houdt geen rekening met eventuele beperkingen van het beslag.



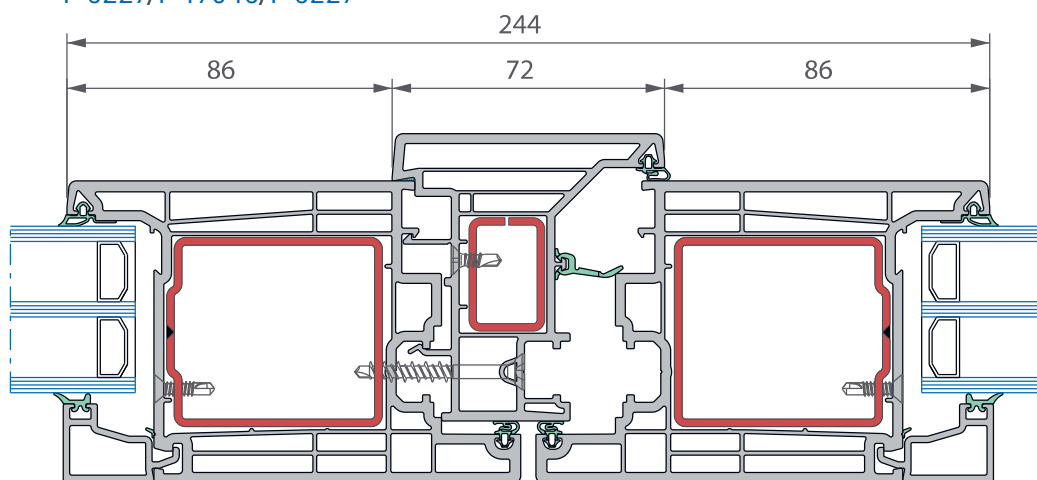


Elegant Infinity 76 X

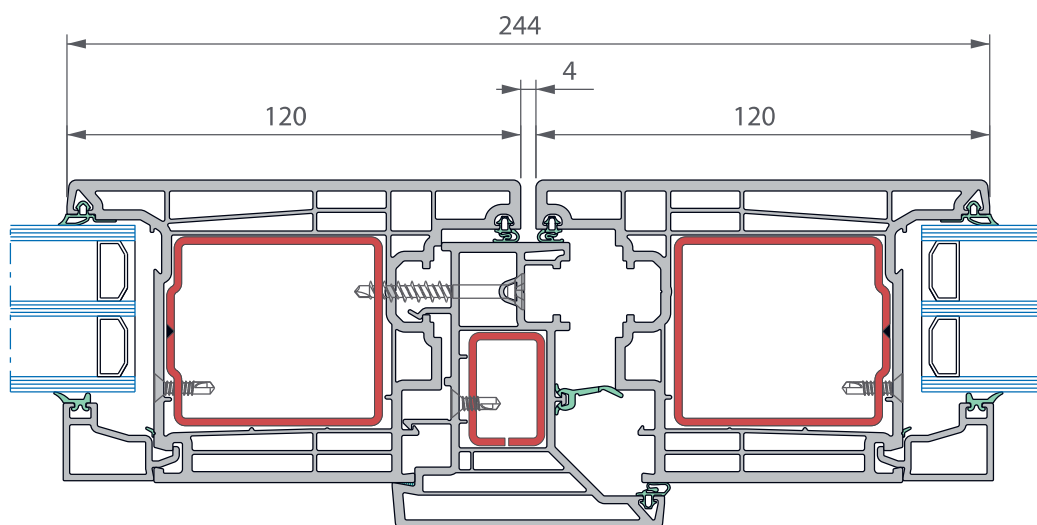
DUBBEL OPENDRAAIENDE DEUR P 5115/P 5116

①

P 5115/P 5179/P 5115
P 5227/P 17045/P 5227

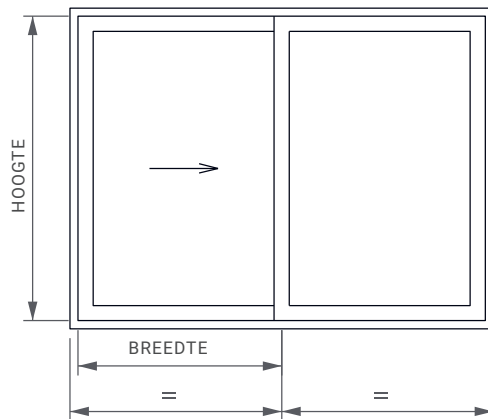


P 5116/P 5179/P 5116
P 5227/P 17045/P 5227



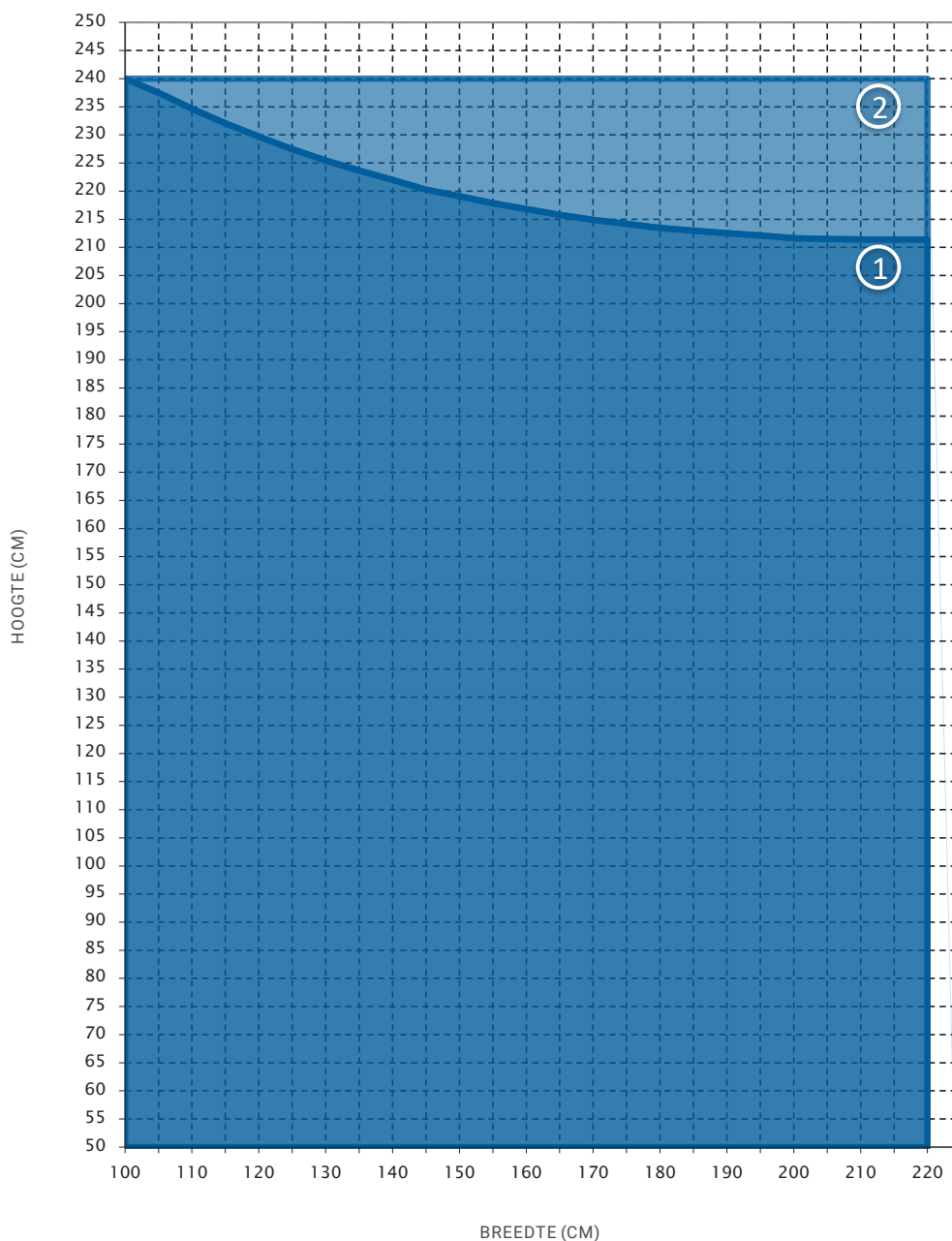
Elegant Monorail

SCHUIFRAAM P 3190



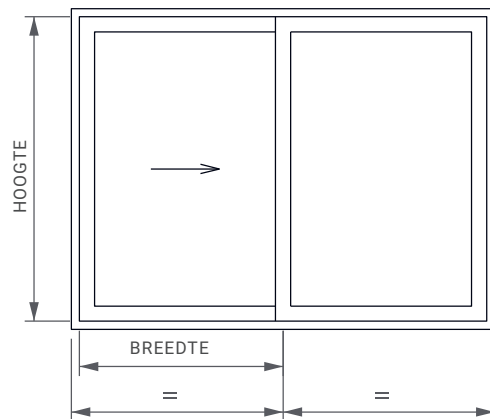
Maximale afmetingen voor windzone klasse C2 (800N/m², 1/300) en windzone klasse C3 (1200N/m², 1/300)

De grafiek geeft de maximum vleugelafmetingen weer. Deze grafiek houdt geen rekening met eventuele beperkingen van het beslag.



Elegant Monorail

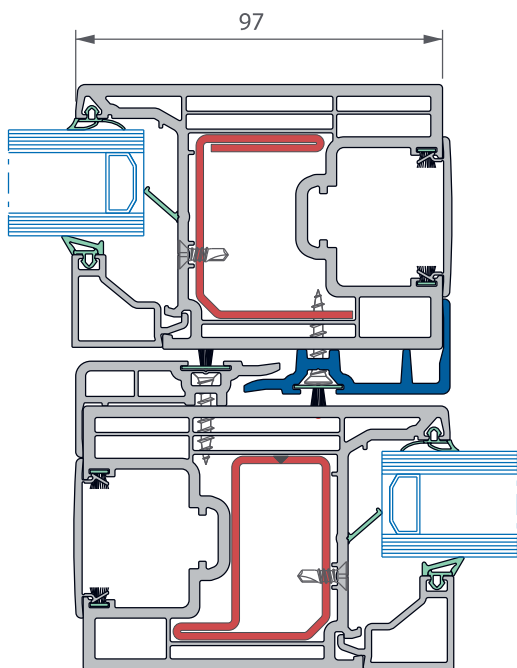
SCHUIFRAAM P 3190



1

WINDZONE KLASSE C2

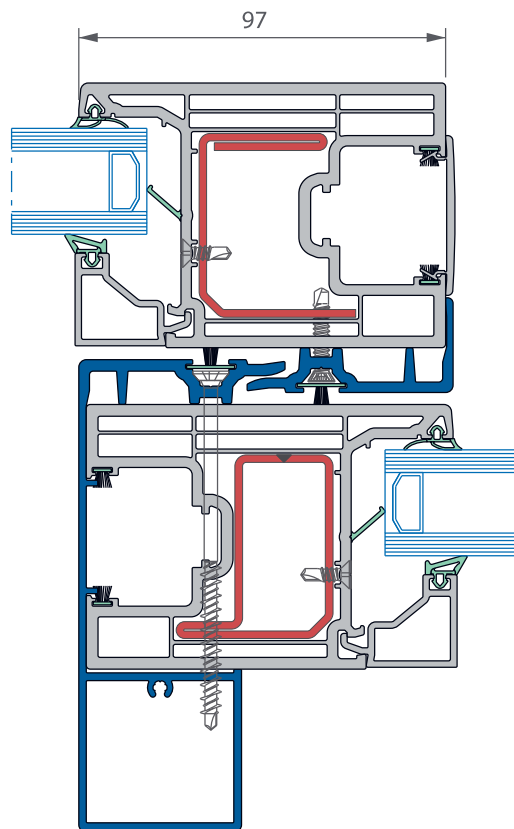
P 3190/P 3190
P 3411/P 3413



2

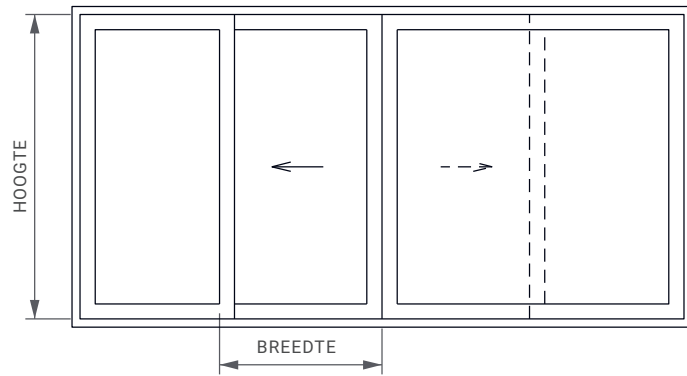
WINDZONE KLASSE C2

P 3190/P 3192/P 3190
P 3411/P 3413



MAXIMALE AFMETINGEN SCHUIFRAMEN

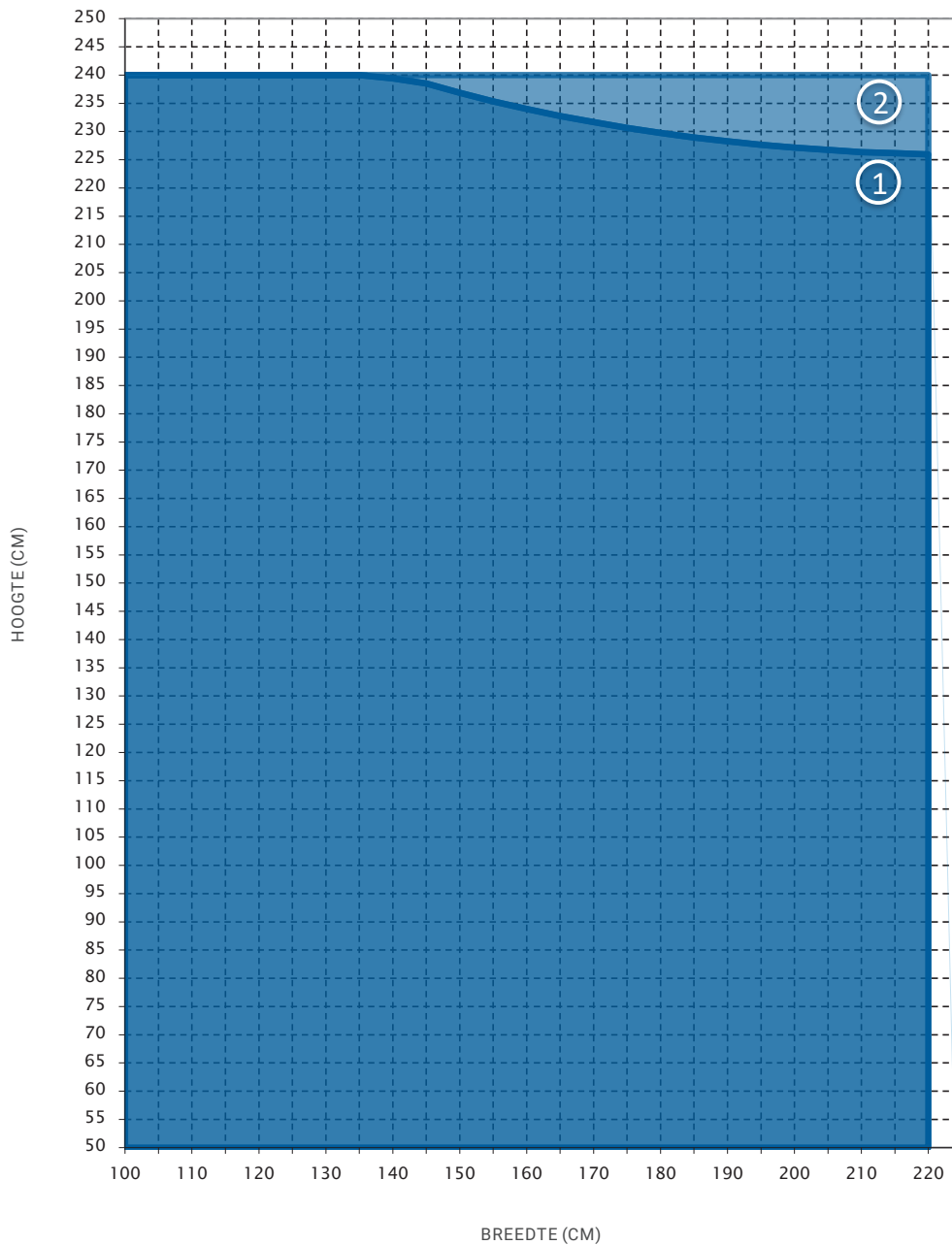
Elegant Monorail



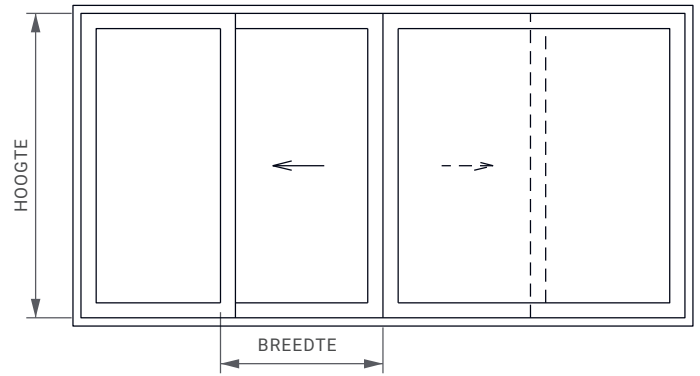
SCHUIFRAAM P 3190 (KOPSE VERBINDING)

Maximale afmetingen voor windzone klasse C2 (800N/m², 1/300) en windzone klasse C3 (1200N/m², 1/300)

De grafiek geeft de maximum vleugelafmetingen weer. Deze grafiek houdt geen rekening met eventuele beperkingen van het beslag.



Elegant Monorail



SCHUIFRAAM P 3190 (KOPSE VERBINDING)

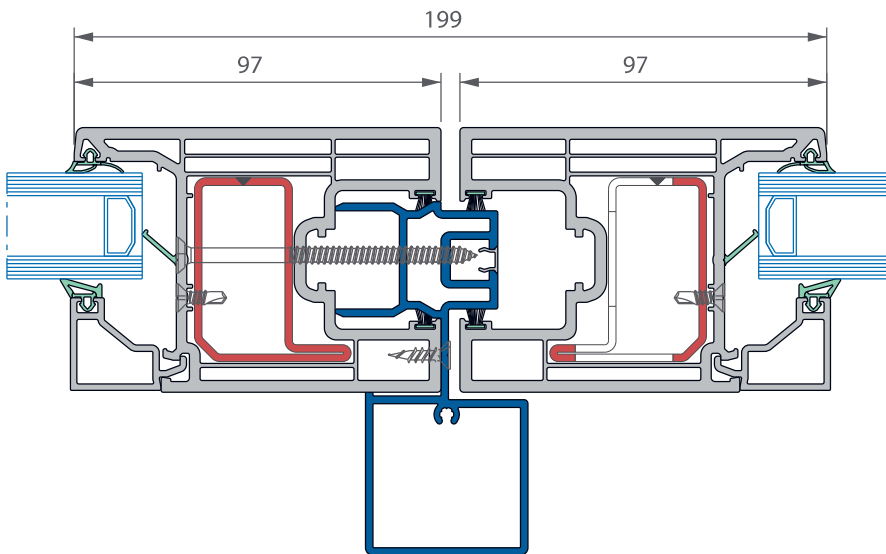
①

WINDZONE KLASSE C3

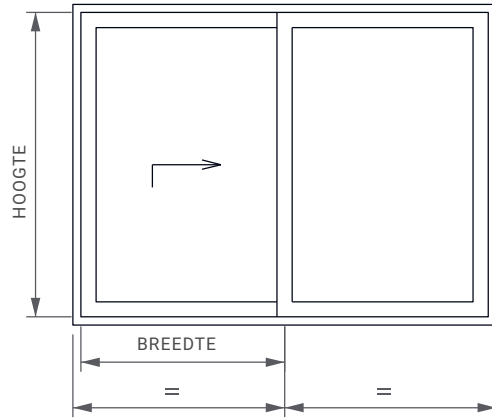
②

WINDZONE KLASSE C2

P 3190/P 3193/P 3190
P 3413/P 3412



Elegant HST 76

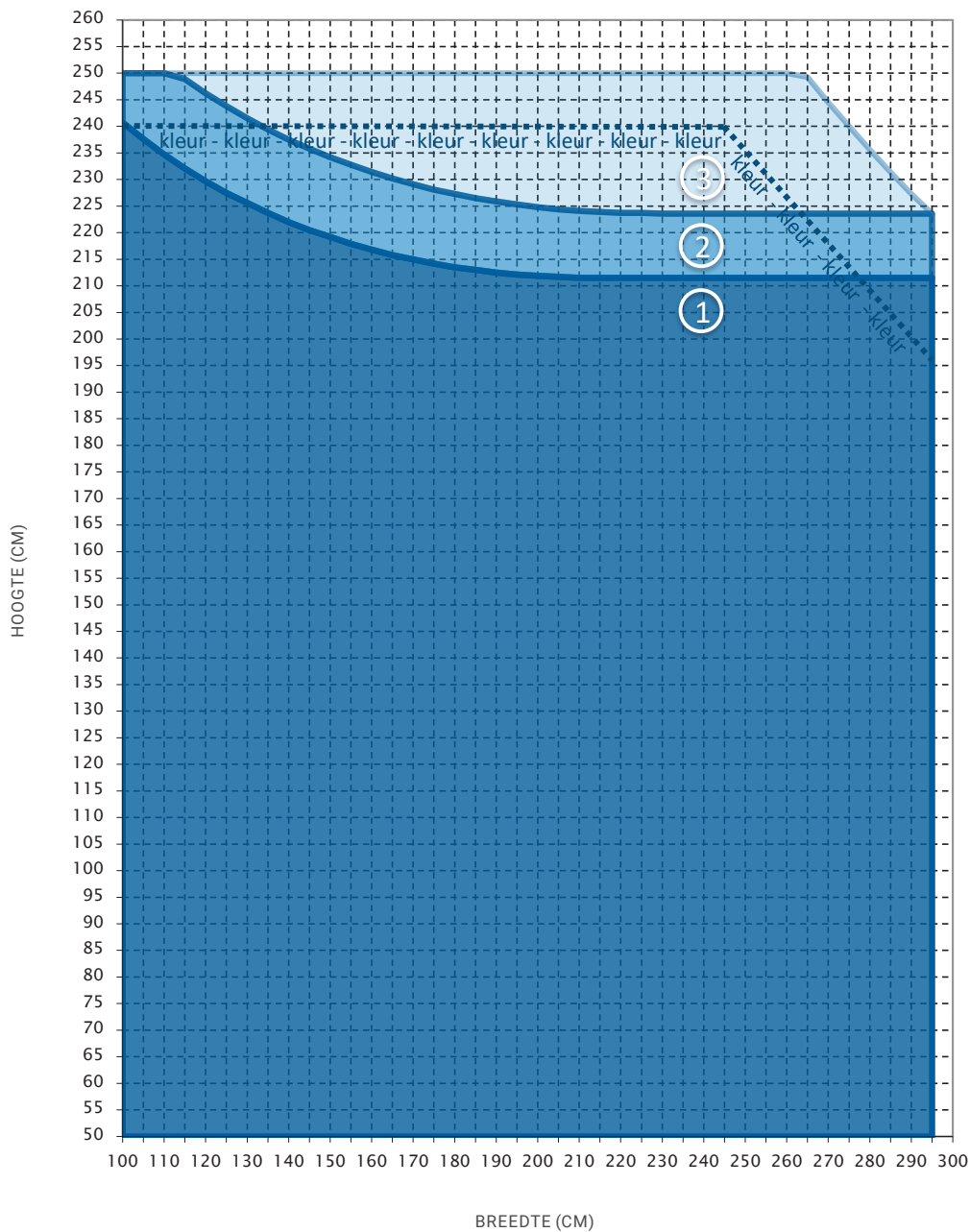


SCHUIFRAAM P 15820

Maximale afmetingen voor windzone klasse C2 (800N/m², 1/300)

Grafiek niet geldig voor schuifdeuren met middenstijlen.

De grafiek geeft de maximum vleugelafmetingen weer. Deze grafiek houdt geen rekening met eventuele beperkingen van het beslag.

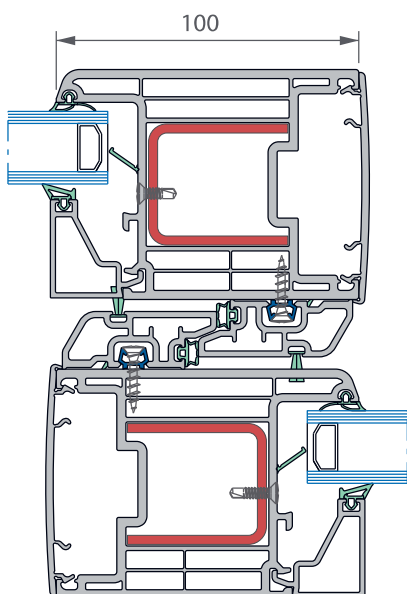


Elegant HST 76

SCHUIFRAAM P 15820

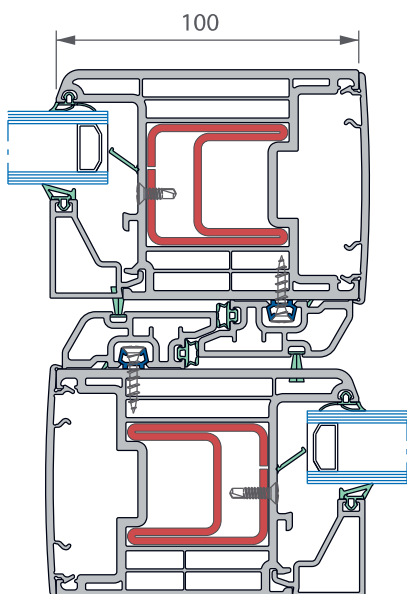
①

P 15820/P 15820
P 14655/P 14655



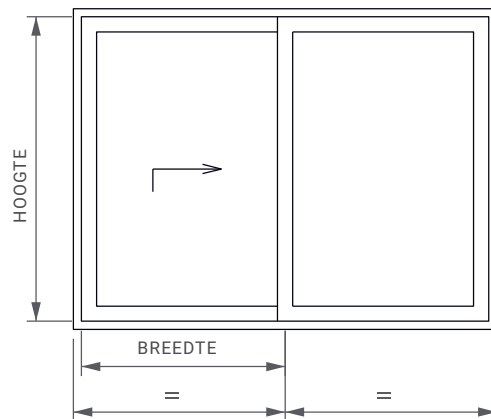
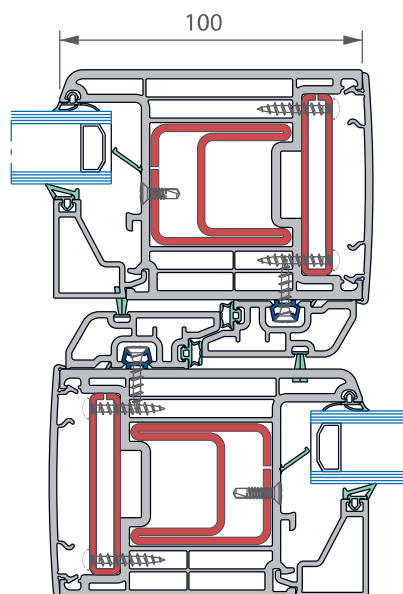
②

P 15820/P 15820
P 15822/P 15822



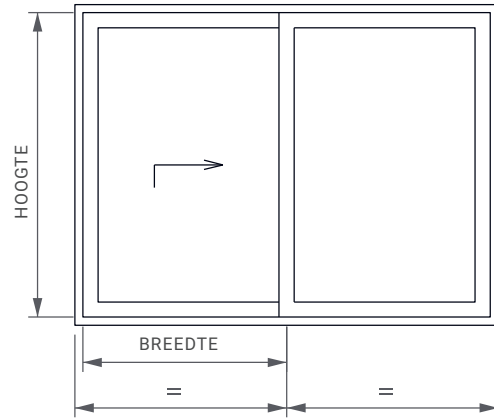
③

P 15820/P 15820
P 15822/P 15822
P 14591/P 14591



Elegant HST 76

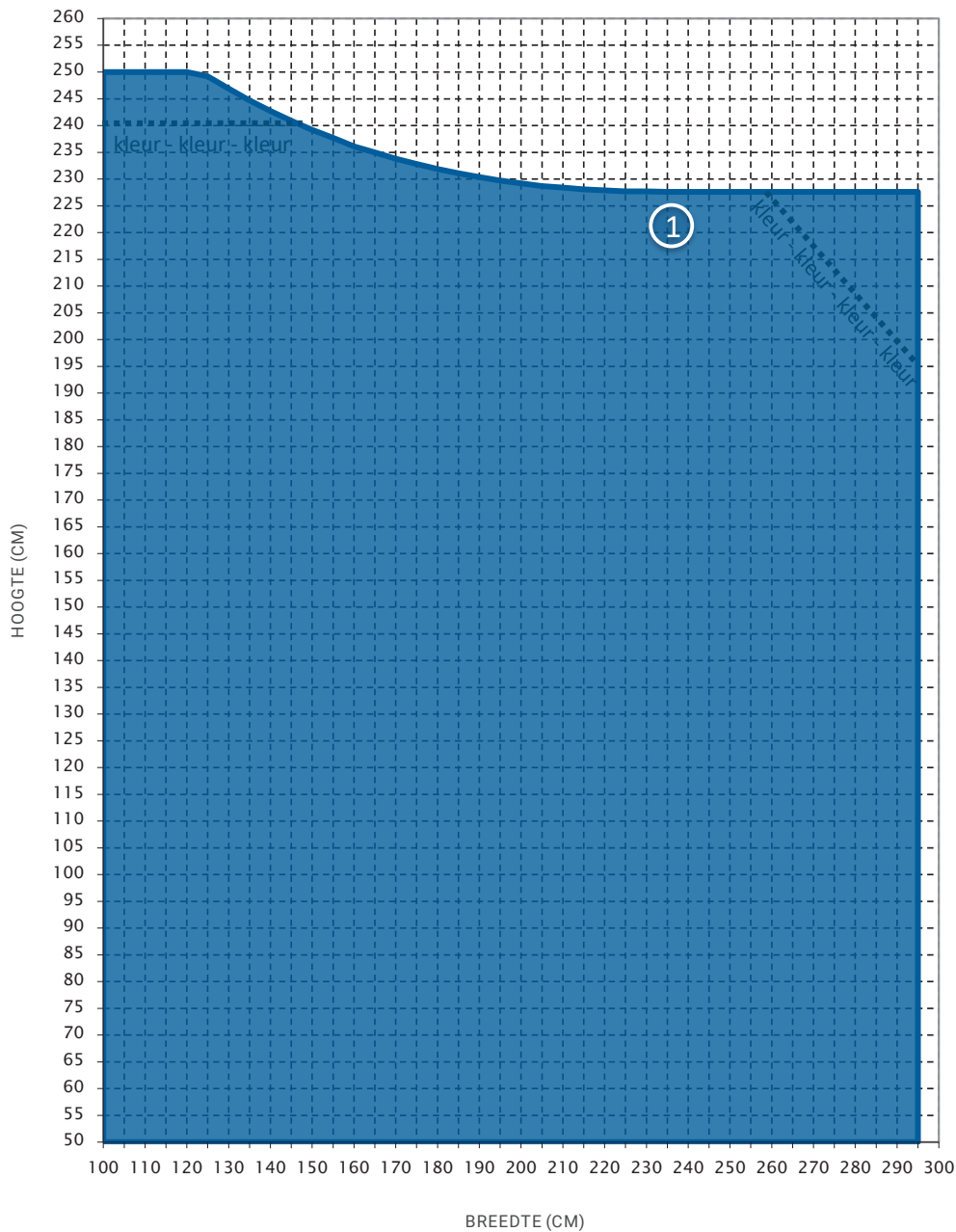
SCHUIFRAAM P 15820



Maximale afmetingen voor windzone klasse C3 (1200N/m², 1/300)

Grafiek niet geldig voor schuifdeuren met middenstijlen.

De grafiek geeft de maximum vleugelafmetingen weer. Deze grafiek houdt geen rekening met eventuele beperkingen van het beslag.

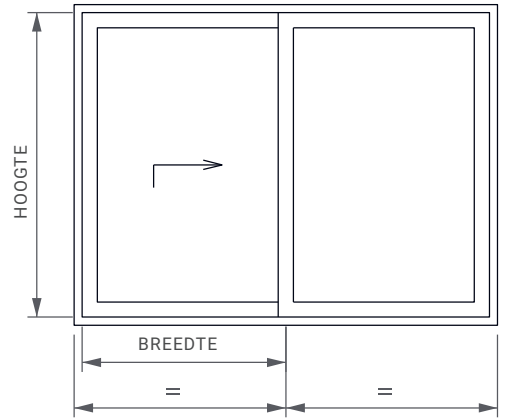
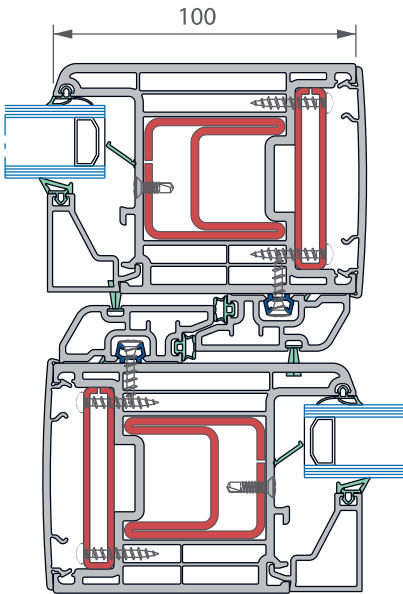


Elegant HST 76

SCHUIFRAAM P 15820

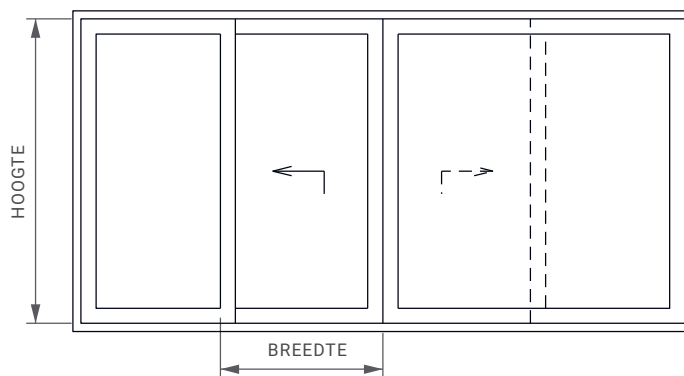
①

P 15820/P 15820
P 15822/P 15822
P 14591/P 14591



MAXIMALE AFMETINGEN
SCHUIFRAMEN

Elegant HST 76

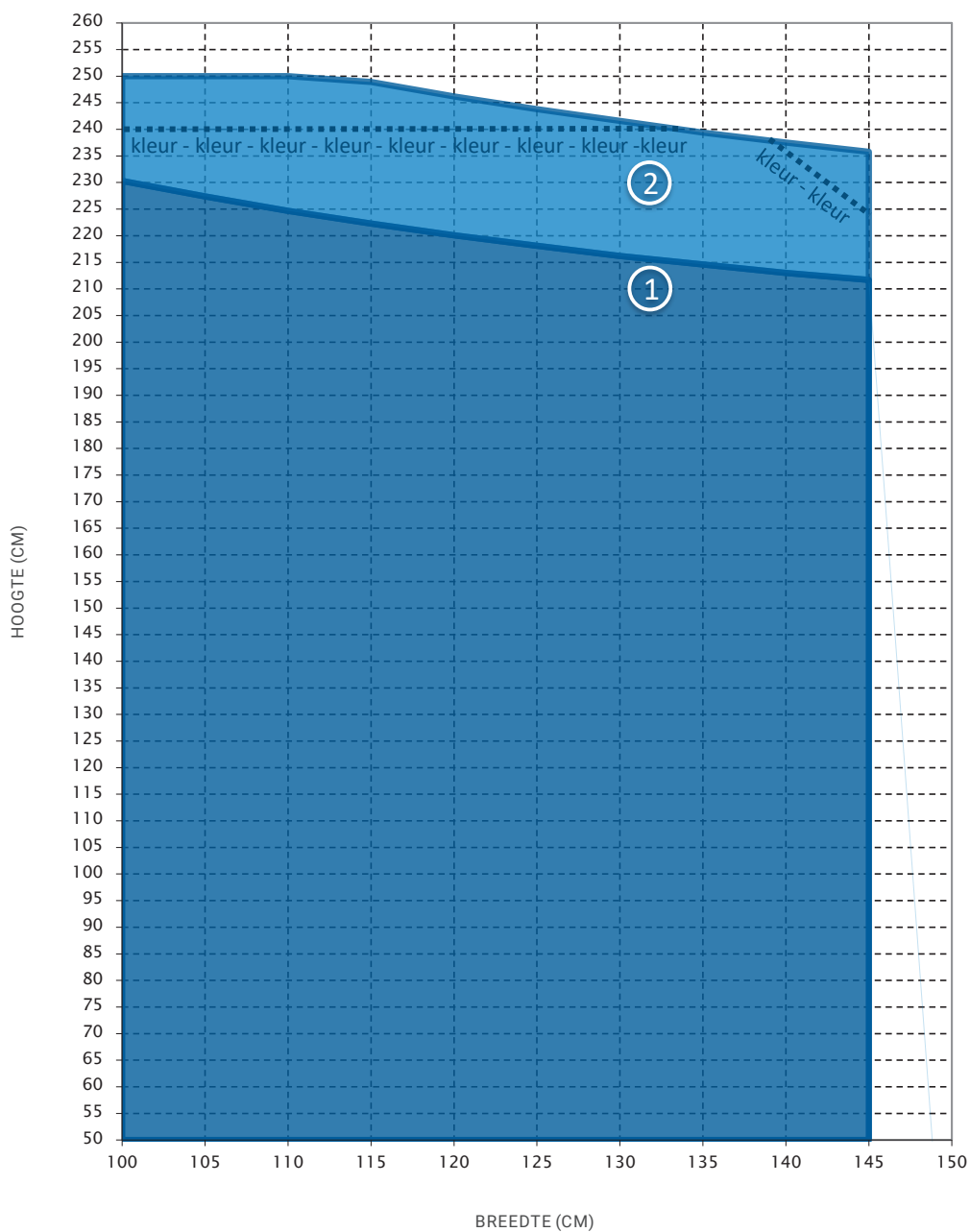


SCHUIFRAAM P 15820 (KOPSE VERBINDING)

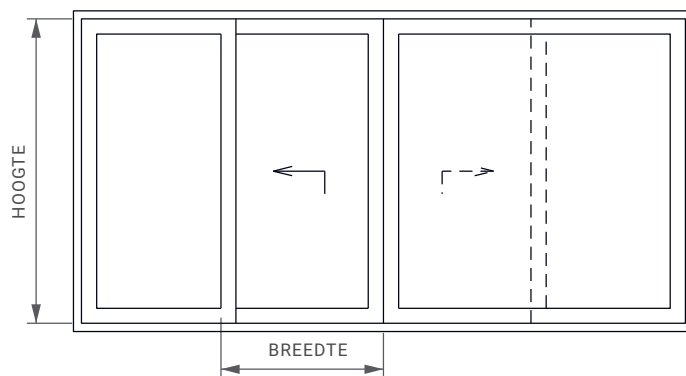
Maximale afmetingen voor windzone klasse C2 (800N/m², 1/300)

Grafiek niet geldig voor schuifdeuren met middenstijlen.

De grafiek geeft de maximum vleugelafmetingen weer. Deze grafiek houdt geen rekening met eventuele beperkingen van het beslag.



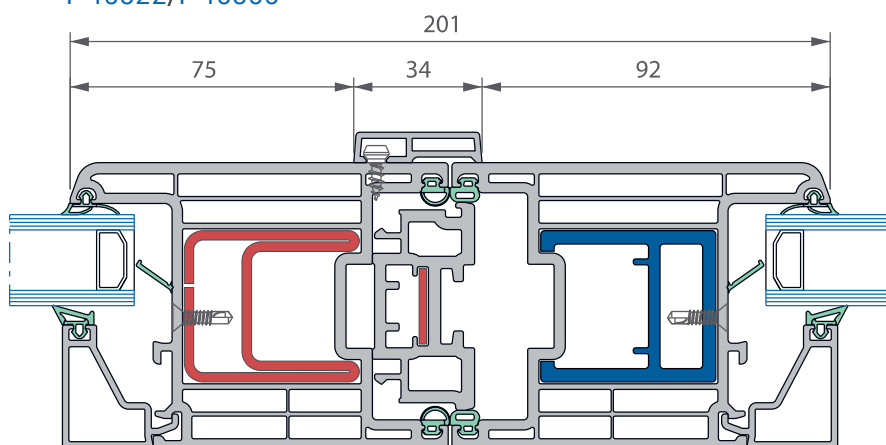
Elegant HST 76



SCHUIFRAAM P 15820 (KOPSE VERBINDING)

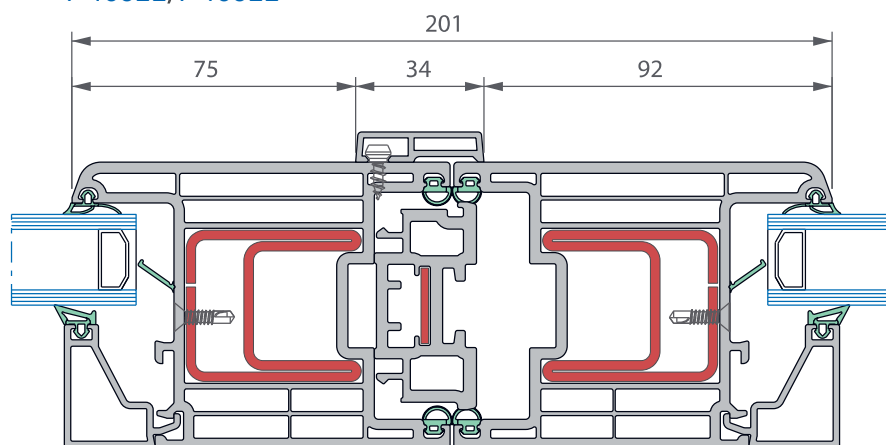
1

P 15820/P 15820
P 15822/P 15855



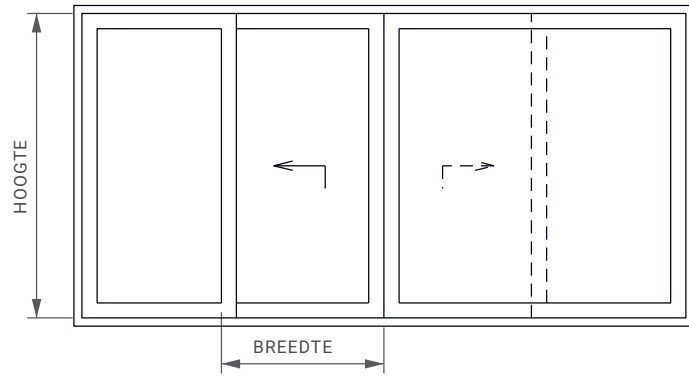
2

P 15820/P 15820
P 15822/P 15822



MAXIMALE AFMETINGEN
SCHUIFRAMEN

Elegant HST 76

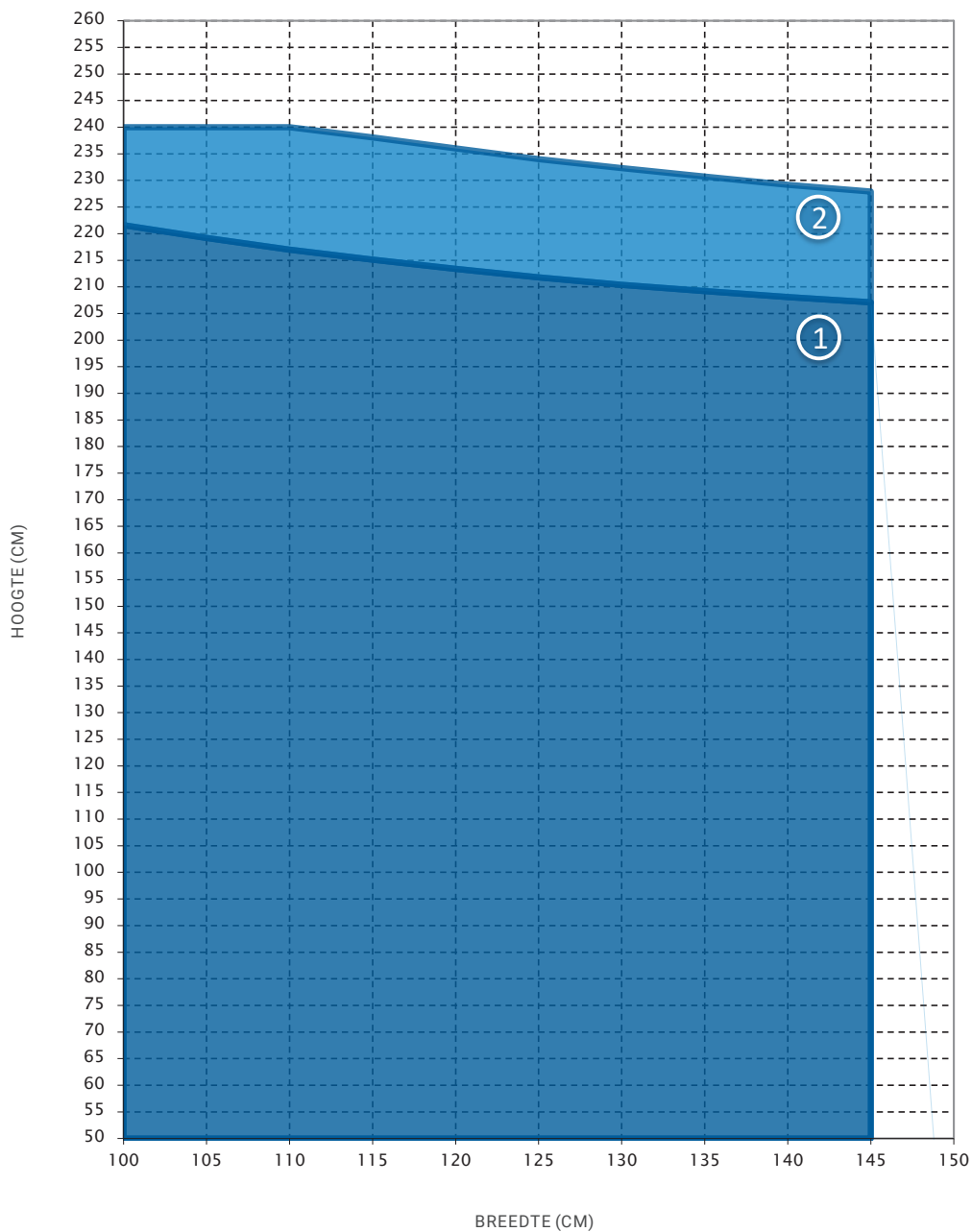


SCHUIFRAAM P 15820 (KOPSE VERBINDING)

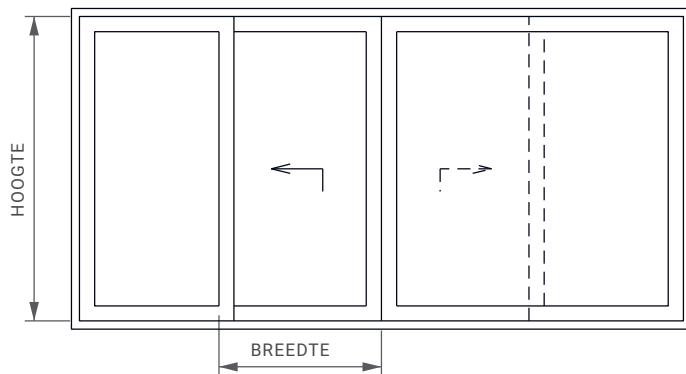
Maximale afmetingen voor windzone klasse C3 (1200N/m², 1/300)

Grafiek niet geldig voor schuifdeuren met middenstijlen.

De grafiek geeft de maximum vleugelafmetingen weer. Deze grafiek houdt geen rekening met eventuele beperkingen van het beslag.



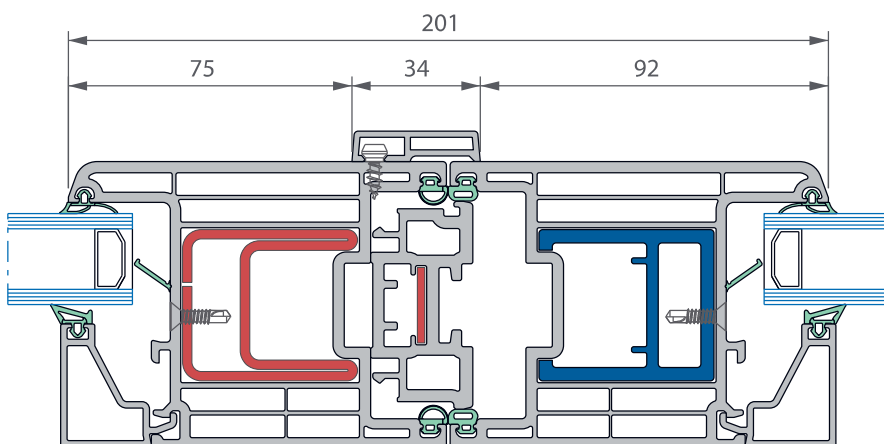
Elegant HST 76



SCHUIFRAAM P 15820 (KOPSE VERBINDING)

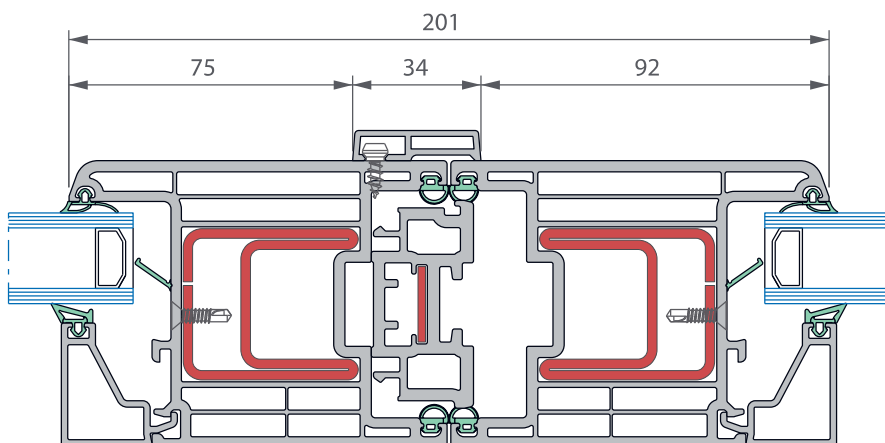
1

P 15820/P 15820
P 15822/P 15855



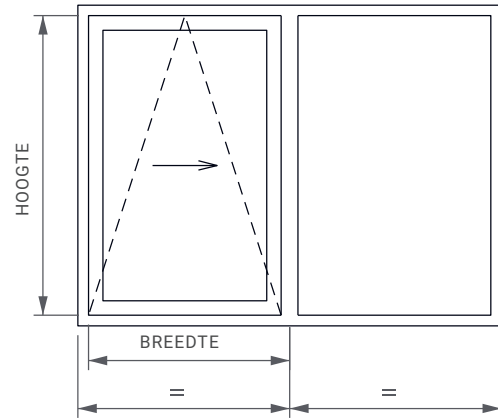
2

P 15820/P 15820
P 15822/P 15822

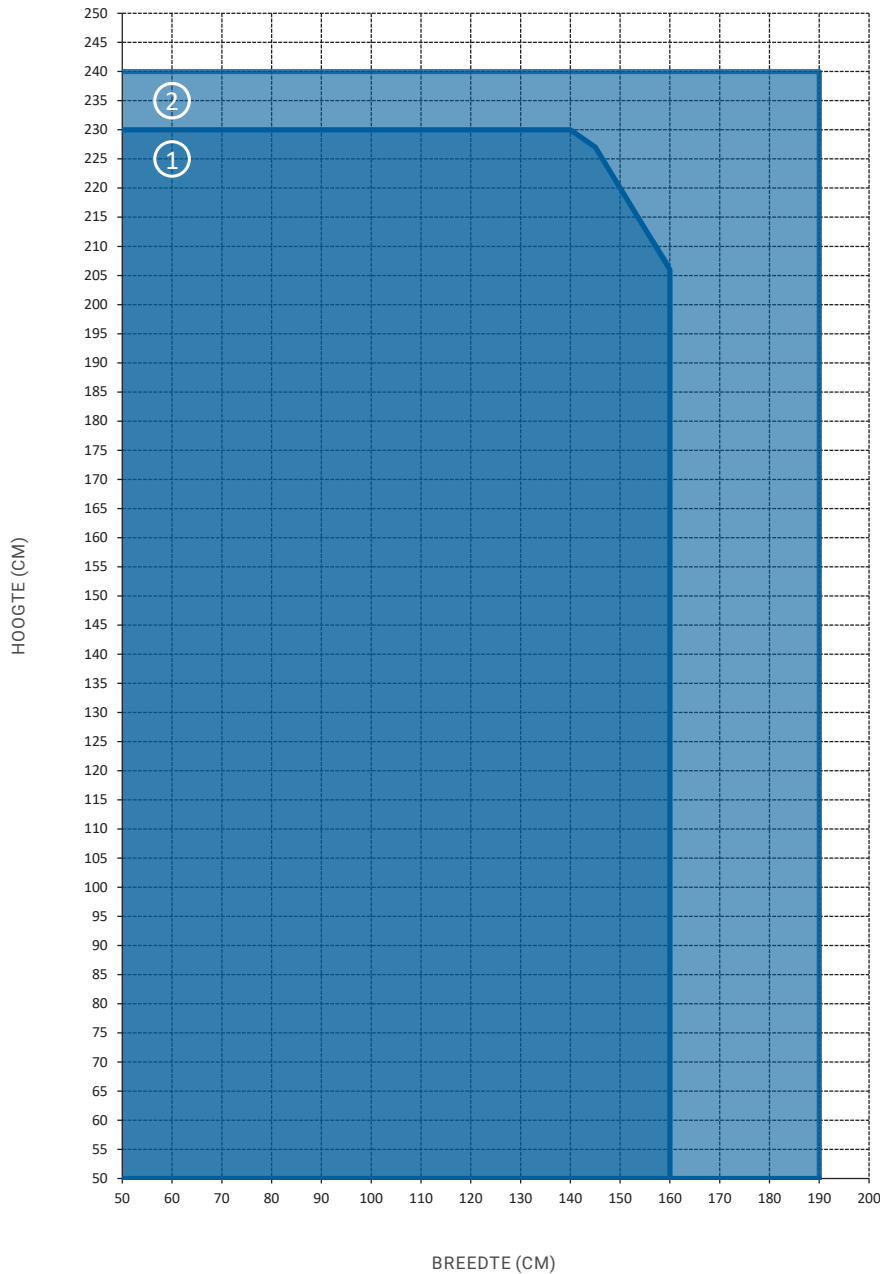


Elegant Infinity 76 X

KIPSCHUIFRAAM P 5151/P 5115

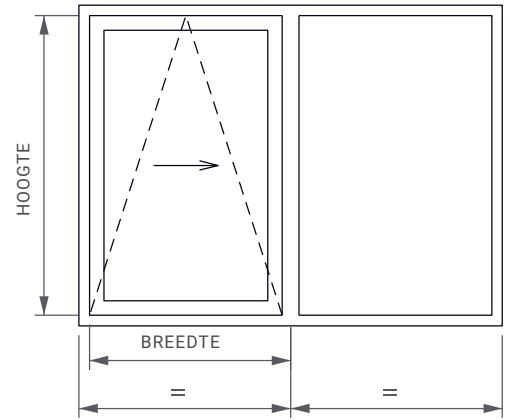


De grafiek geeft de maximum vleugelafmetingen weer. Deze grafiek houdt geen rekening met eventuele beperkingen van het beslag.



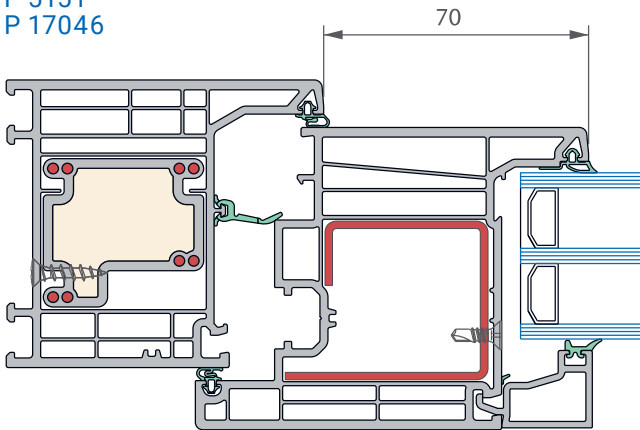
Elegant Infinity 76 X

KIPSCHUIFRAAM P 5151/P 5115



1

P 5151
P 17046



2

P 5115
P 5227

